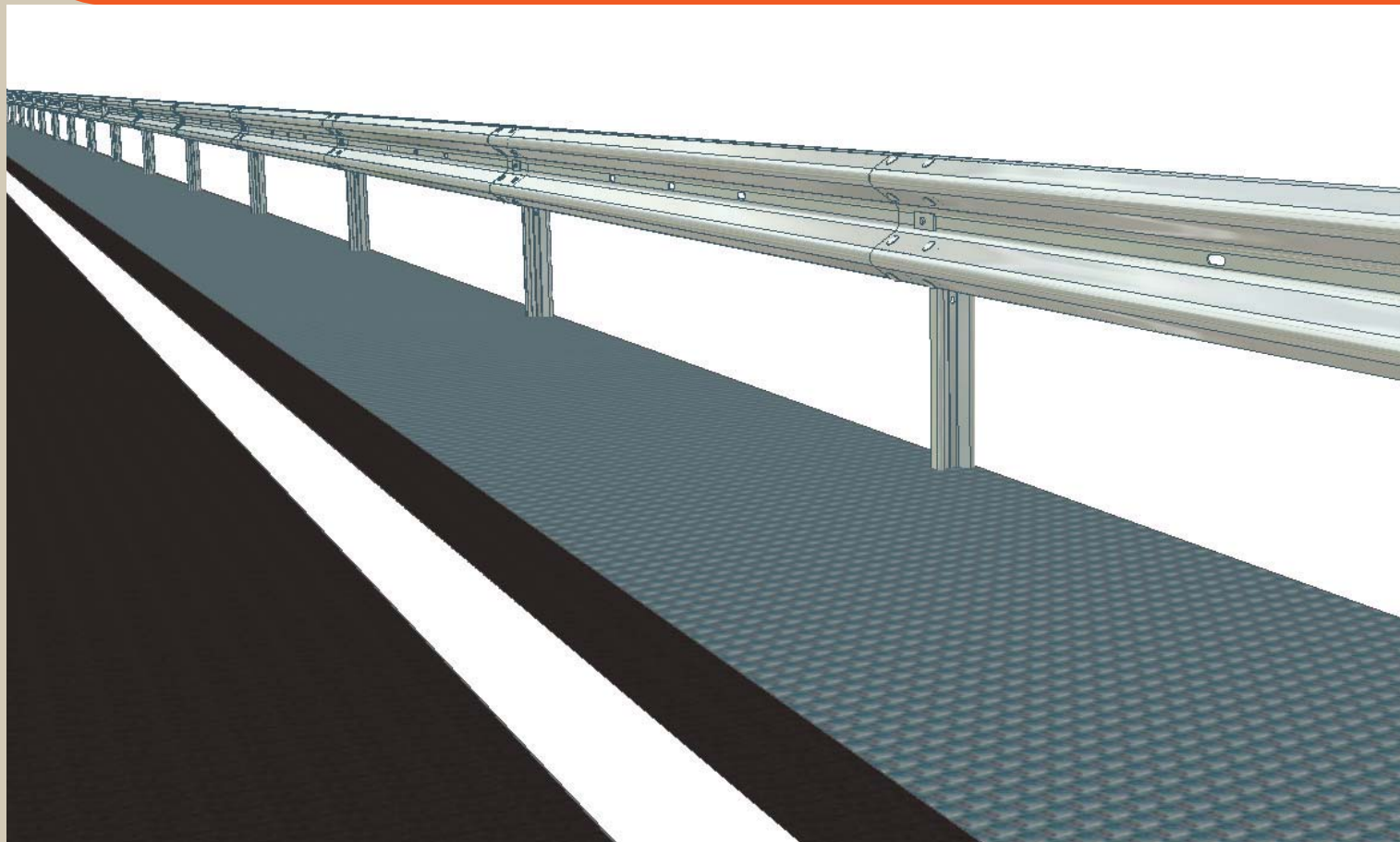


Jednostranné svodidlo  
Single-sided safety barrier



ArcelorMittal

# JS3A/N2



Úroveň zadržení  
Containment level

**N2**

Test EN 1317

 TB 11 900 kg; 100 km/h

 TB 32 1 500 kg; 110 km/h

Index prudkosti nárazu  
Acceleration severity index

**A**

ASI = 0,514



Pracovní šířka  
Working width

**W5**

W=1,69 m, D=1,61 m



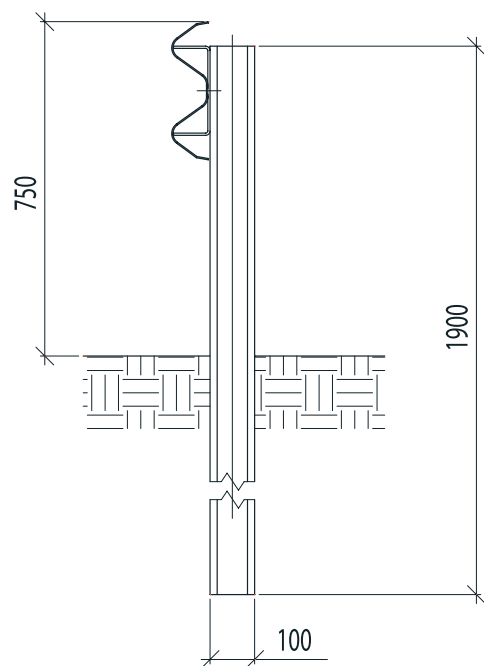
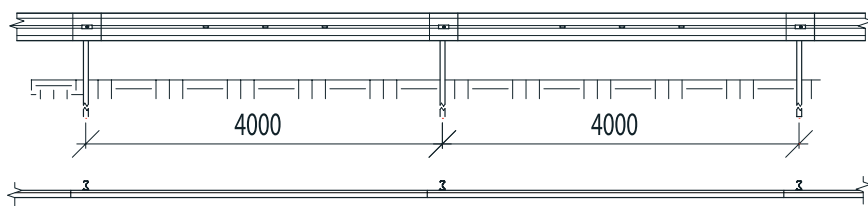
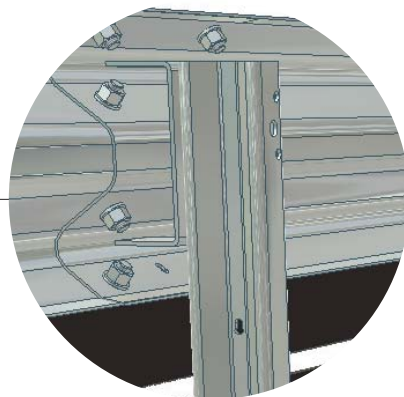
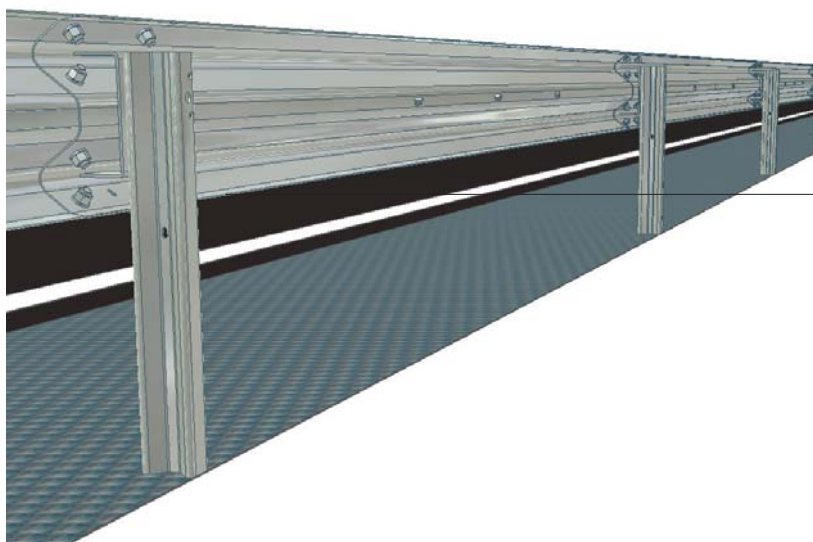
Hmotnost systému  
System weight

**16,95 kg/m**



Jednostranné svodidlo  
Single-sided safety barrier

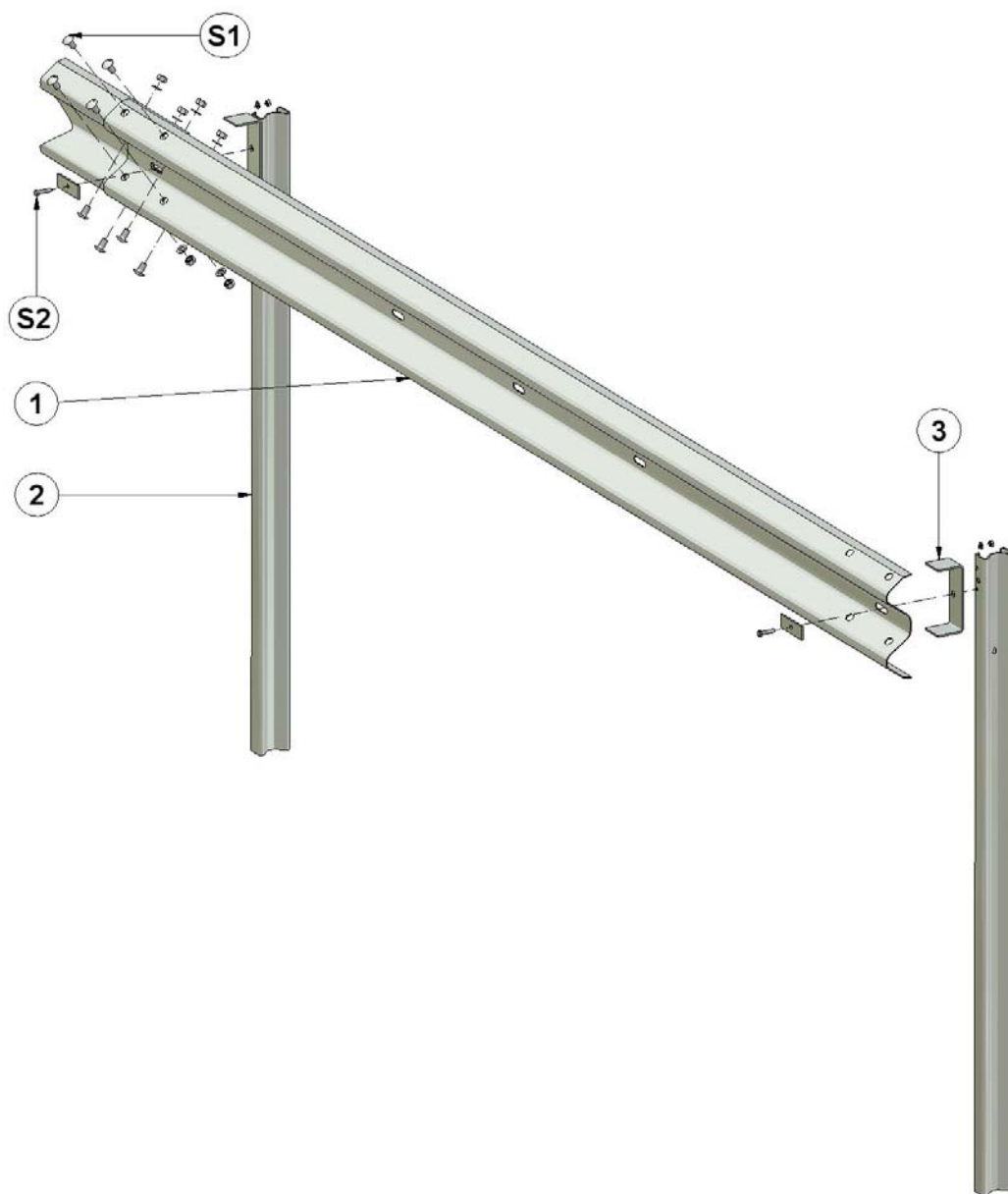
# JS3A/N2



Název dílu	Pozice Position	Materiál Material	Číslo dílu Component No.	Ks/4m Pcs/4m	Designation
Svodnice A-NH-94/N	1	S235JR	1.00	1	Barrier strip A-NH-94/N
Sloupek SIGMA 100-1900	2	S235JR	3.00	1	Post SIGMA 100 1900
Opěra A pro A-NH-94	3	S235JR	72.0.00	1	Abutment A profile for A-NH-94



ArcelorMittal



Název dílu	Pozice Position	Číslo dílu Component No.	Ks/4m Pcs/4m	Designation
Šroub s polokruhovou hl. a oválem M16x30 - 5.8 - tZn	S1	40.03	8	Cup oval neck bolt M16x30 - 5.8 - tZn
Podložka 17-tZn (ø 35/17/4)		59.4.42	8	Washer 17-tZn (ø 35/17/4)
Matice M 16 - 6 - tZn ISO 4032		59.2.40	8	Nut M16-6-tZn ISO 4032
Šroub se šestihrannou hlavou M10x45-4.6-tZn	S2	59.0.00	1	Hexagonal bolt M10x55-4.6-tZn
Krycí podložka M10		10.10	1	Backplate M10
Podložka 11-tZn (ø 21/11/2,5)		59.4.00	1	Washer 11-tZn (ø 21/11/2,5)
Matice M 10 - 6 - tZn ISO 4032		59.2.20	1	Nut M10-6-tZn ISO 4032

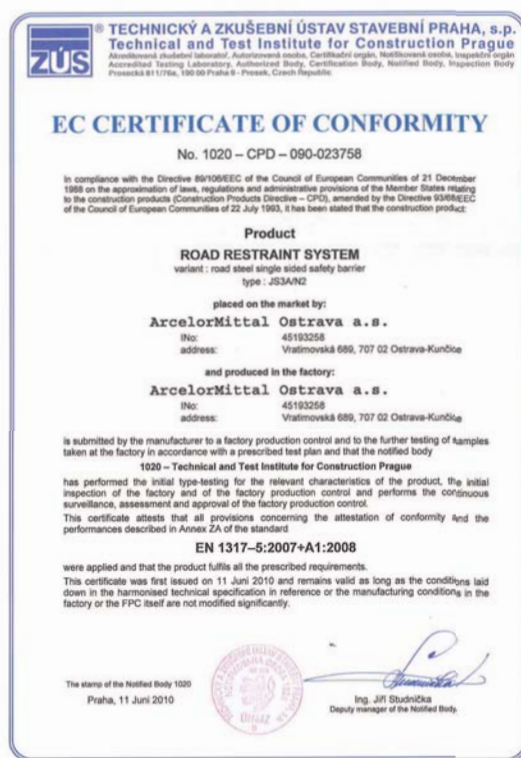
# JS3A/N2

Zádržný systém byl testován  
a certifikován podle řady norem  
EN 1317.

Všechny díly jsou zároveň zinkovány  
podle EN ISO 1461:2009

Restraint system was tested and  
certified in accordance with the  
standards EN 1317.

All parts are hot dip galvanized  
in accordance with the  
EN ISO 1461:2009



1020

ArcelorMittal Ostrava a.s.  
Vratimovská 689, 707 02 Ostrava-Kunčice

11

č. 1020-CPD-090-023758

EN 1317-5:2007+A1:2008

Výrobek: Silniční záchranný systém  
Road restraint systém

Varianta: Ocelové silniční svodidlo jednostranné  
Road steel single sided safety barrier

Typ: JS3A/N2

Funkční charakteristiky při nárazu:

Úroveň zadrženi: N2

Prudkost nárazu: A

Pracovní šířka: 1,69 m (W5)

Dynamický průhyb: 1,61 m

Trvanlivost:  
S 235 JR zároveň nanesený povlak kovu  
ponorem podle EN ISO 1461

Nebezpečné látky: NPĐ

ArcelorMittal Distribution Solutions  
Czech Republic, s. r. o.  
Vratimovská 689  
707 02 Ostrava-Kunčice  
Czech Republic

T +420 595 682 625  
+420 595 686 524  
+420 595 684 590  
+420 595 685 627  
F +420 595 686 379

E sales.sb@arcelormittal.com  
[www.arcelormittal.com](http://www.arcelormittal.com)