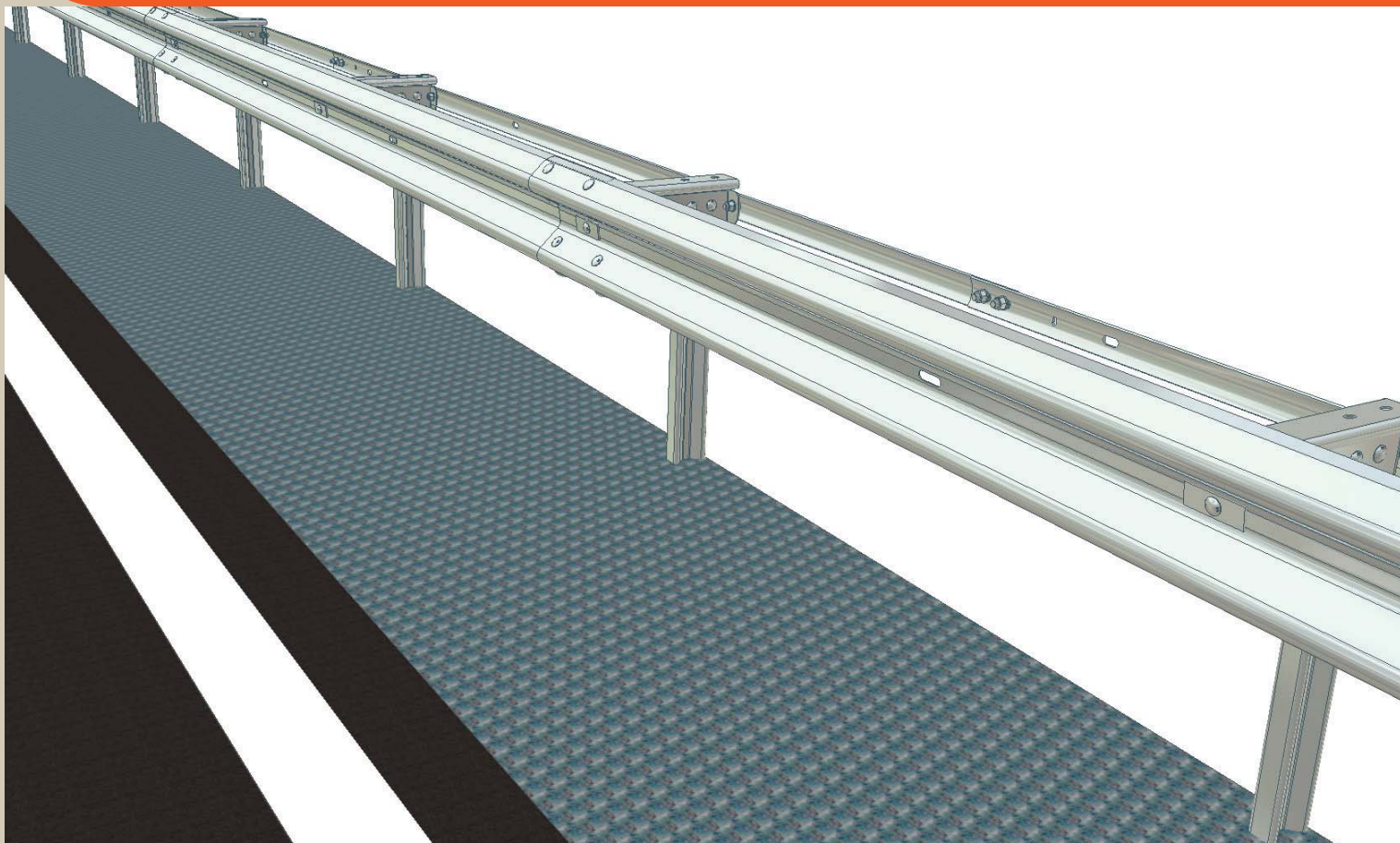


Jednostranné svodidlo
Single-sided safety barrier



ArcelorMittal

JSA-AM-2/H1



Úroveň zadržetí
Containment level

H1

Index prudkosti nárazu
Acceleration severity index

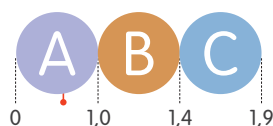
A

Test EN 1317

 TB 11 900 kg; 100 km/h

 TB 42 10 000 kg; 70 km/h

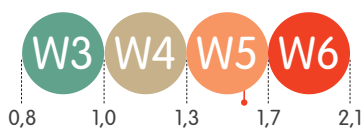
ASI = 0,6



Pracovní šířka
Working width

W5

W=1,61 m, D=1,34 m

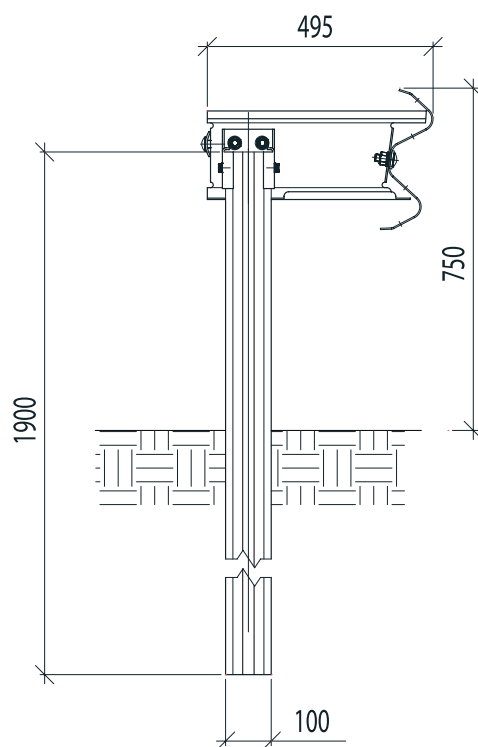
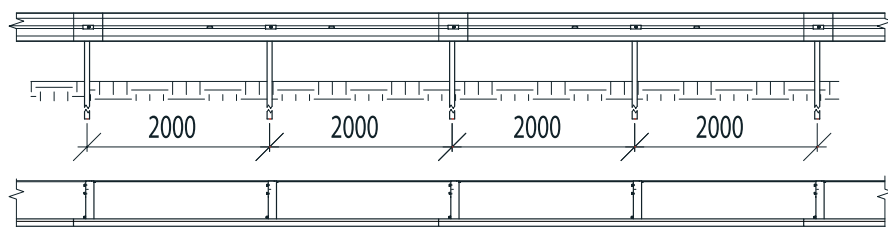
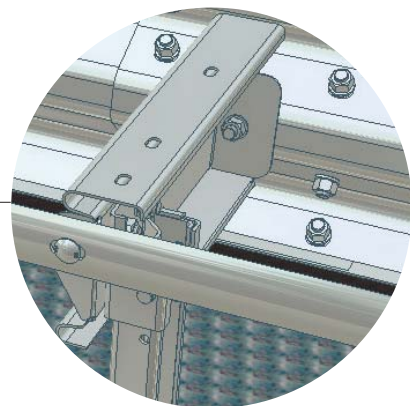
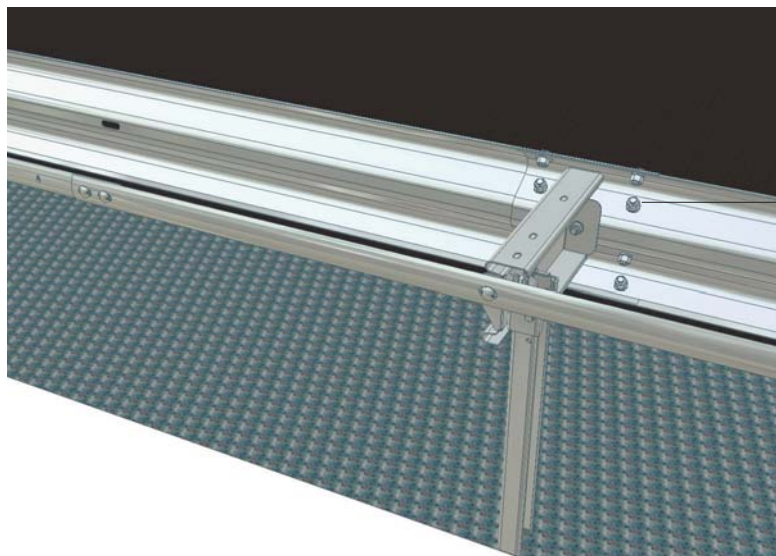


Hmotnost systému
System weight

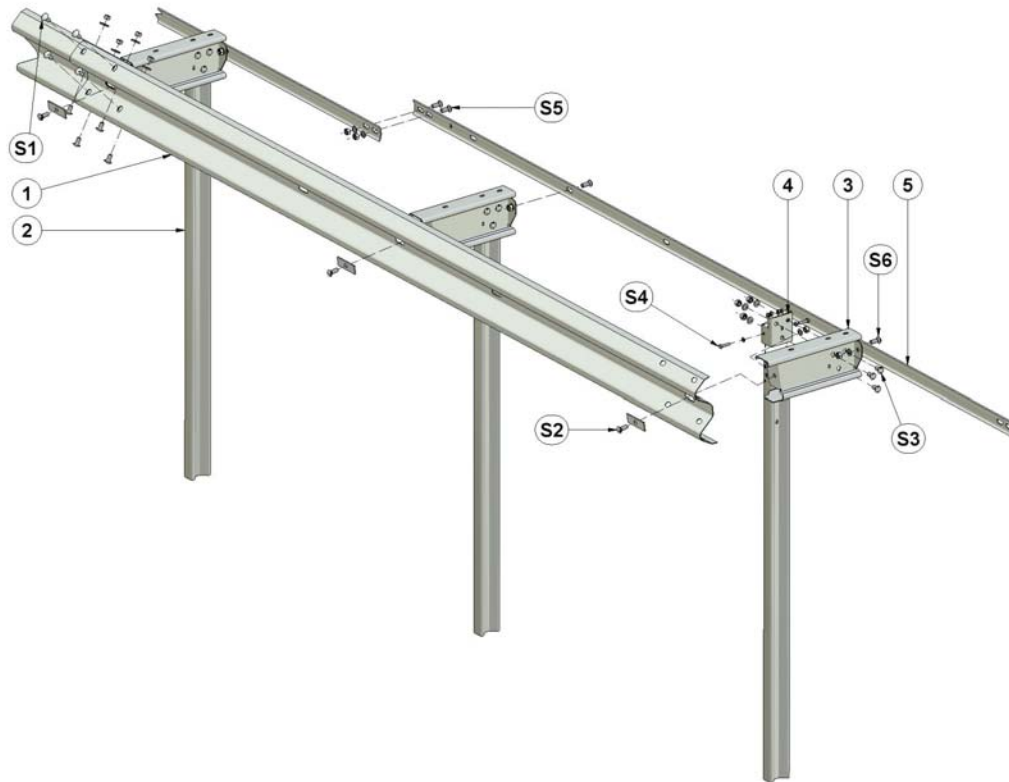
24,62 kg/m

Jednostranné svodidlo
Single-sided safety barrier

JSA-AM-2/H1



| Název dílu | Pozice Position | Materiál Material | Číslo dílu Component No. | Ks/4m Pcs/4m | Designation |
|---------------------------------|--------------------|----------------------|-----------------------------|-----------------|-----------------------|
| Svodnice A-AM-11 | 1 | S420MC | 70.0.00 | 1 | Barrier strip A-AM-11 |
| Sloupek SIGMA 100-1900 | 2 | S235JR | 3.00 | 2 | Post SIGMA 100 1900 |
| Distanční držák provedení pravé | 3 | S235JR | 5.00 | 2 | Spacer right |
| Sloupkový držák | 4 | S235JR | 7.00 | 2 | Spacer post holder |
| Spojovací pásek 4140 | 5 | S235JR | 8.00 | 1 | Back strap 4140 |



| Název dílu | Pozice Position | Číslo dílu Component No. | Ks/4m Pcs/4m | Designation |
|--|--------------------|-----------------------------|-----------------|---------------------------------------|
| Šroub s polokruhovou hl. a oválem M16x30 - 5.8 - tZn | S1 | 40.03 | 8 | Cup oval neck bolt M16x30 - 5.8 - tZn |
| Podložka 18-tZn (ø 40/19/4) | | 59.4.41 | 8 | Washer 18-tZn (ø 40/19/4) |
| Matice M 16 - 6 - tZn ISO 4032 | | 59.2.40 | 8 | Nut M16-6-tZn ISO 4032 |
| Šroub s polokruhovou hlavou a nose M16x40-4.6-tZn | S2 | 59.0.81 | 2 | Cup nib bolt M16x40-4.6-tZn |
| Krycí podložka M16 | | 59.4.80 | 2 | Backplate M16 |
| Podložka 17,5-tZn (ø 30/17,5/3) | | 59.4.40 | 2 | Washer 17.5-tZn (ø 30/17,5/3) |
| Matice M 10 - 6 - tZn ISO 4032 | S3 | 59.2.20 | 2 | Nut M10-6-tZn ISO 4032 |
| Šroub s polokruhovou hlavou a nose M16x30-4.6-tZn | | 59.0.80 | 6 | Cup nib bolt M16x30-4.6-tZn |
| Podložka 17,5-tZn (ø 30/17,5/3) | | 59.4.40 | 6 | Washer 17.5-tZn (ø 30/17,5/3) |
| Matice M 16 - 6 - tZn ISO 4032 | S4 | 59.2.40 | 6 | Nut M16-6-tZn ISO 4032 |
| Šroub se šestihřannou hlavou M10x45-4.6-tZn | | 59.0.00 | 4 | Hexagonal bolt M10x55-4.6-tZn |
| Podložka 11-tZn (ø 21/11/2,5) | | 59.4.00 | 8 | Washer 11-tZn (ø 21/11/2,5) |
| Matice M 10 - 6 - tZn ISO 4032 | S5 | 59.2.00 | 4 | Nut M10-6-tZn ISO 4032 |
| Šroub s polokruhovou hlavou a nose M16x40-4.6-tZn | | 59.0.81 | 2 | Cup nib bolt M16x40-4.6-tZn |
| Podložka 17,5-tZn (ø 30/17,5/3) | | 59.4.40 | 2 | Washer 17.5-tZn (ø 30/17,5/3) |
| Matice M 16 - 6 - tZn ISO 4032 | S6 | 59.2.40 | 2 | Nut M16-6-tZn ISO 4032 |
| Šroub s polokruhovou hlavou a nose M16x40-4.6-tZn | | 59.0.81 | 2 | Cup nib bolt M16x40-4.6-tZn |
| Podložka 17,5-tZn (ø 30/17,5/3) | | 59.4.40 | 2 | Washer 17.5-tZn (ø 30/17,5/3) |
| Matice M 16 - 6 - tZn ISO 4032 | | 59.2.40 | 2 | Nut M16-6-tZn ISO 4032 |

Jednostranné svodidlo
Single-sided safety barrier



ArcelorMittal

JSA-AM-2/H1

Zádržný systém byl testován
a certifikován podle řady norem
EN 1317.

Všechny díly jsou zároveň zinkovány
podle EN ISO 1461:2009

Restraint system was tested and
certified in accordance with the
standards EN 1317.

All parts are hot dip galvanized
in accordance with the
EN ISO 1461:2009



1020

ArcelorMittal Ostrava a.s.
Vratimovská 689, 707 02 Ostrava-Kunčice

11

č. 1020-CPD-090-026178

EN 1317-5:2007+A1:2008

Výrobek: Silniční zádržný systém
Road restraint system

Varianta: Ocelové silniční svodidlo jednostranné
Steel single sided parapets barrier

Typ: JSA-AM-2/H1

Funkční charakteristiky při nárazu:

Úroveň zadrženi: H1

Prudkost nárazu: A

Pracovní šířka: 1,61 m (W5)

Dynamický průhyb: 1,34 m

Trvanlivost:
S 420 MC žárově nanesený povlak kovu
ponorem podle EN ISO 1461

Nebezpečné látky: NPD

ArcelorMittal Distribution Solutions
Czech Republic, s. r. o.
Vratimovská 689
707 02 Ostrava-Kunčice
Czech Republic

T +420 595 682 625
+420 595 686 524
+420 595 684 590
+420 595 685 627
F +420 595 686 379

E sales.sb@arcelormittal.com
www.arcelormittal.com