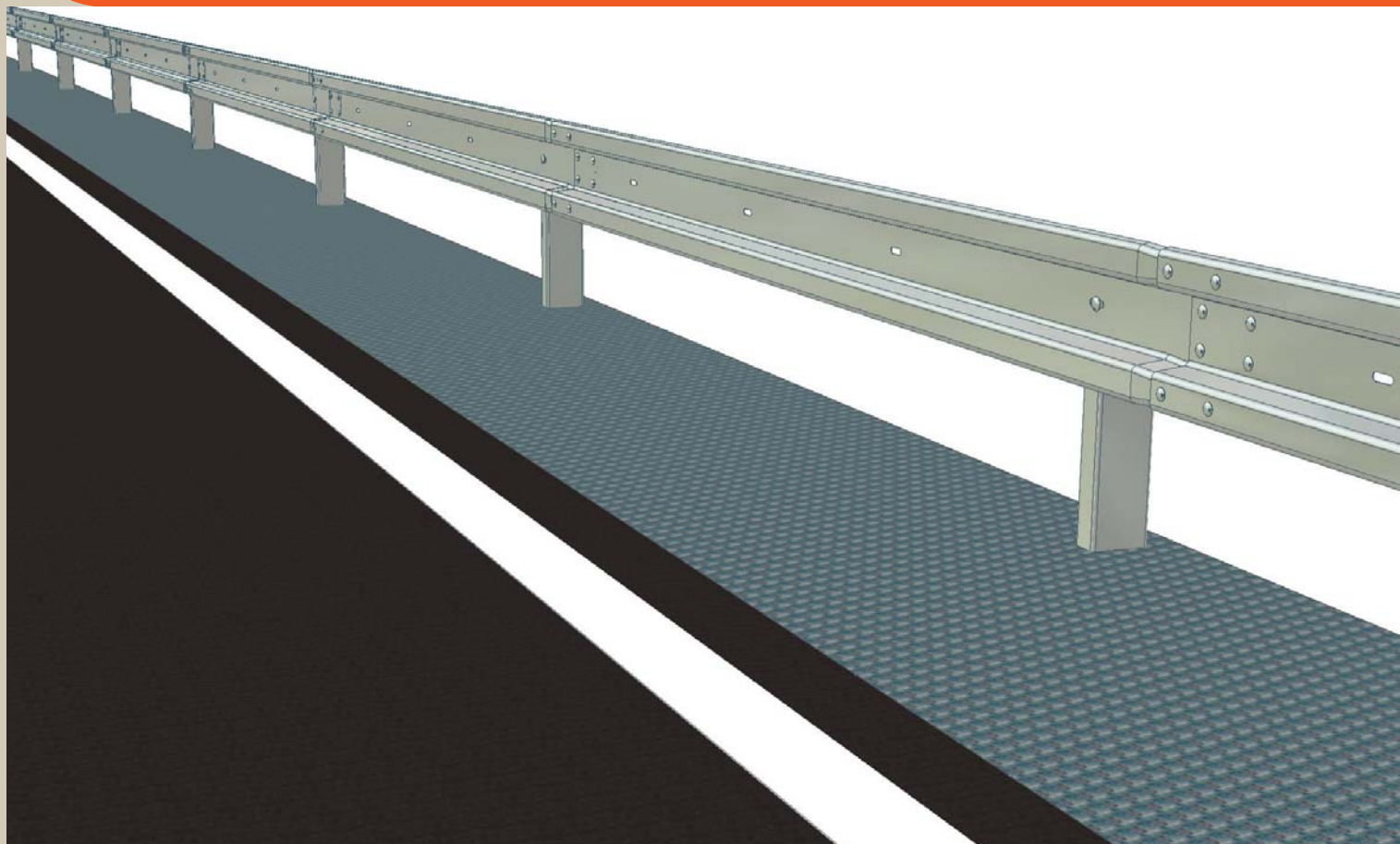


Jednostranné svodidlo
Single-sided safety barrier



ArcelorMittal

JSAM-4/N2



Úroveň zadržení
Containment level

N2

Test EN 1317

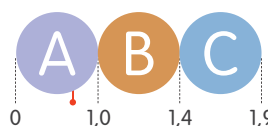
 TB 11 900 kg; 100 km/h

 TB 32 1 500 kg; 110 km/h

Index prudkosti nárazu
Acceleration severity index

A

ASI = 0,7



Pracovní šířka
Working width

W4

W=1,20 m, D=1,10 m



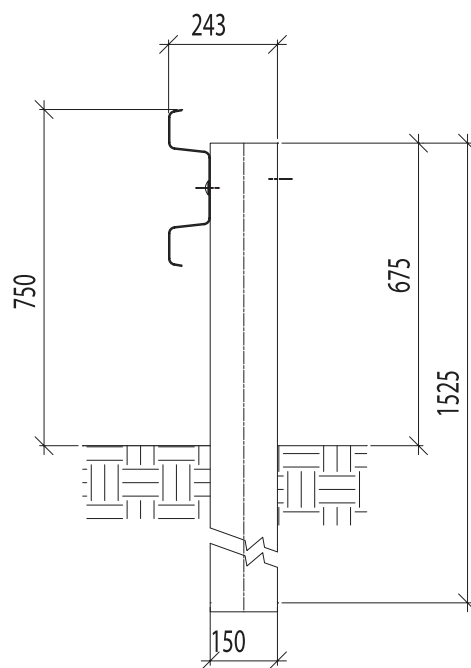
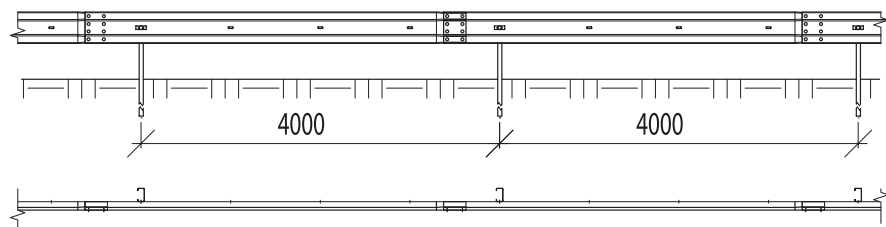
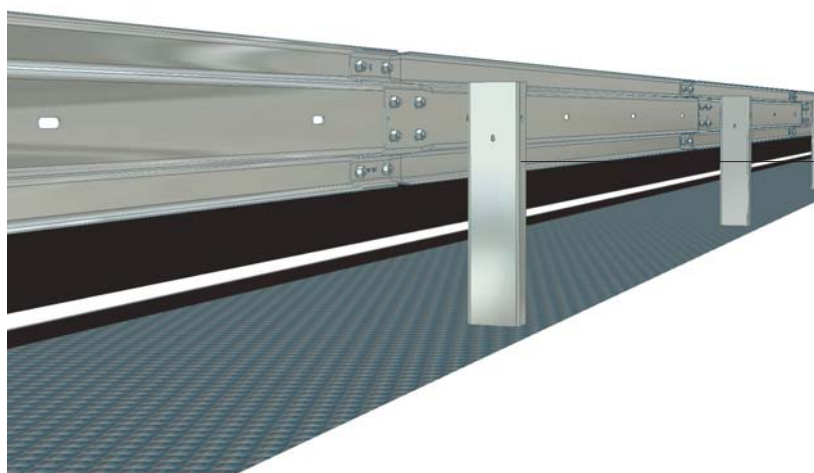
Hmotnost systému
System weight

16,78 kg/m



Jednostranné svodidlo
Single-sided safety barrier

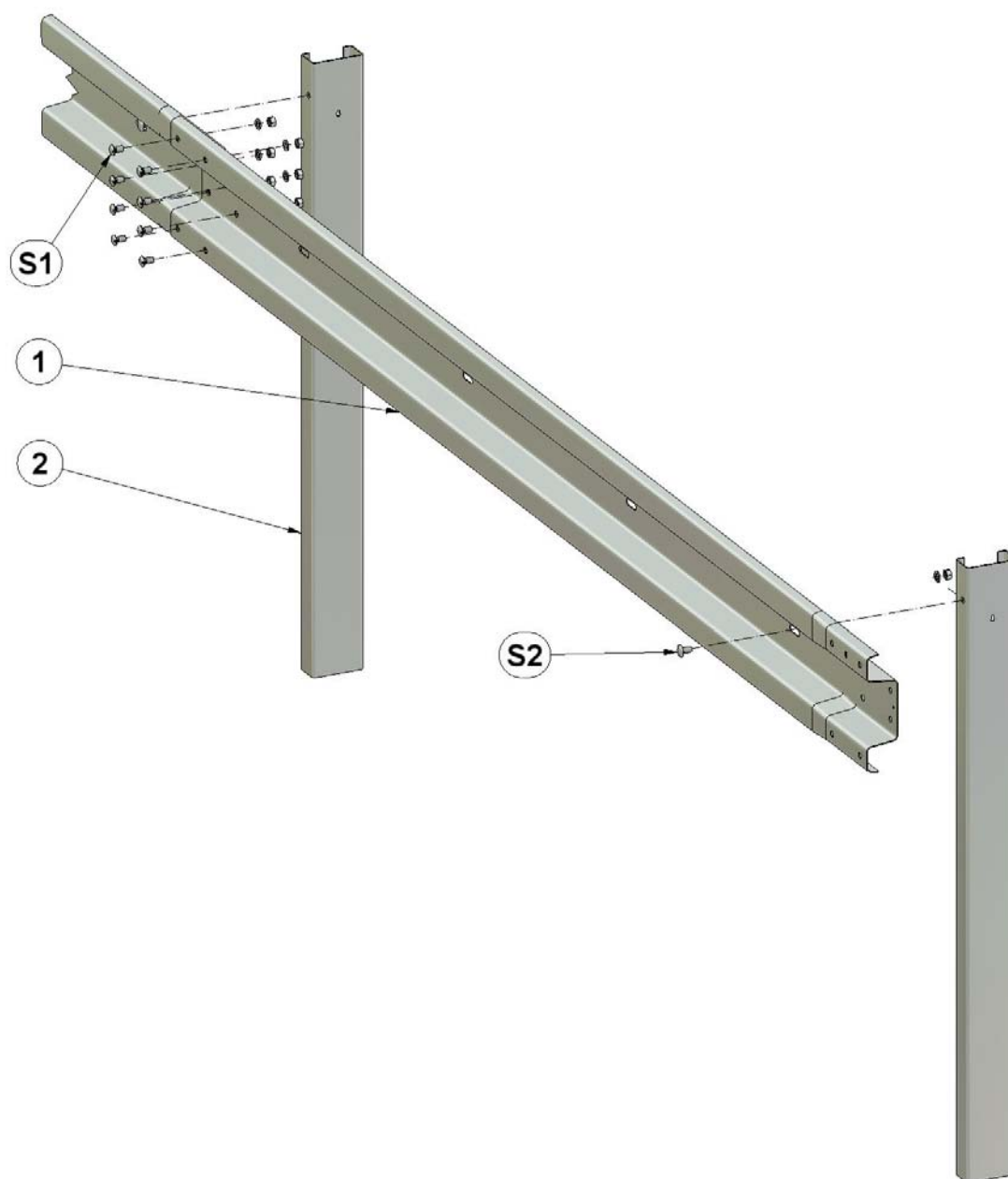
JSAM-4/N2



Název dílu	Pozice Position	Materiál Material	Číslo dílu Component No.	Ks/4m Pcs/4m	Designation
Svodnice AM	1	S355MC	60.0.00	1	Barrier strip AM
Sloupek C150x75x25 - 1525	2	S420MC	71.0.01	1	Post C150x75x25 - 1525



ArcelorMittal



Název dílu	Pozice Position	Číslo dílu Component No.	Ks/4m Pcs/4m	Designation
Šroub s polokruhovou hlavou a noseM M16x30-4.6-tZn	S1	59.0.80	8	Cup nib bolt M16x30-4.6-tZn
Podložka 17,5-tZn (ø 30/17,5/3)		59.4.40	8	Washer 17.5-tZn (ø 30/17,5/3)
Matice M 16 - 6 - tZn ISO 4032		59.2.40	8	Nut M16-6-tZn ISO 4032
Šroub s polokruhovou hlavou a noseM M16x30-4.6-tZn	S2	59.0.80	1	Cup nib bolt M16x30-4.6-tZn
Podložka 17,5-tZn (ø 30/17,5/3)		59.4.40	1	Washer 17.5-tZn (ø 30/17,5/3)
Matice M 16 - 6 - tZn ISO 4032		59.2.40	1	Nut M16-6-tZn ISO 4032

Jednostranné svodidlo
Single-sided safety barrier



ArcelorMittal

JSAM-4/N2

Zádržný systém byl testován
a certifikován podle řady norem
EN 1317.

Všechny díly jsou zároveň zinkovány
podle EN ISO 1461:2009

Restraint system was tested and
certified in accordance with the
standards EN 1317.

All parts are hot dip galvanized
in accordance with the
EN ISO 1461:2009



1020

ArcelorMittal Ostrava a.s.
Vratimovská 689, 707 02 Ostrava-Kunčice

13

č. 1020-CPD-090-028898

EN 1317-5:2007+A2:2012

Výrobek: Silniční záchranný systém
Road restraint system

Varianta: Ocelové silniční svodidlo jednostranné
Road steel single sided safety barrier

Typ: JSAM-4/N2

Funkční charakteristiky při nárazu:

Úroveň zadržení: N2

Prudkost nárazu: A

Normalizovaná pracovní šířka: W4

Normalizovaný dynamický průhyb: D_N 1,1 m

Trvanlivost:
S 355 MC a S 420 MC žárově nanesený
povlak kovu ponorem podle
EN ISO 1461

Nebezpečné látky: NPĐ

ArcelorMittal Distribution Solutions
Czech Republic, s. r. o.
Vratimovská 689
707 02 Ostrava-Kunčice
Czech Republic

T +420 595 682 625
+420 595 684 590
+420 595 685 627
F +420 595 686 379

E sales.sb@arcelormittal.com
www.arcelormittal.com