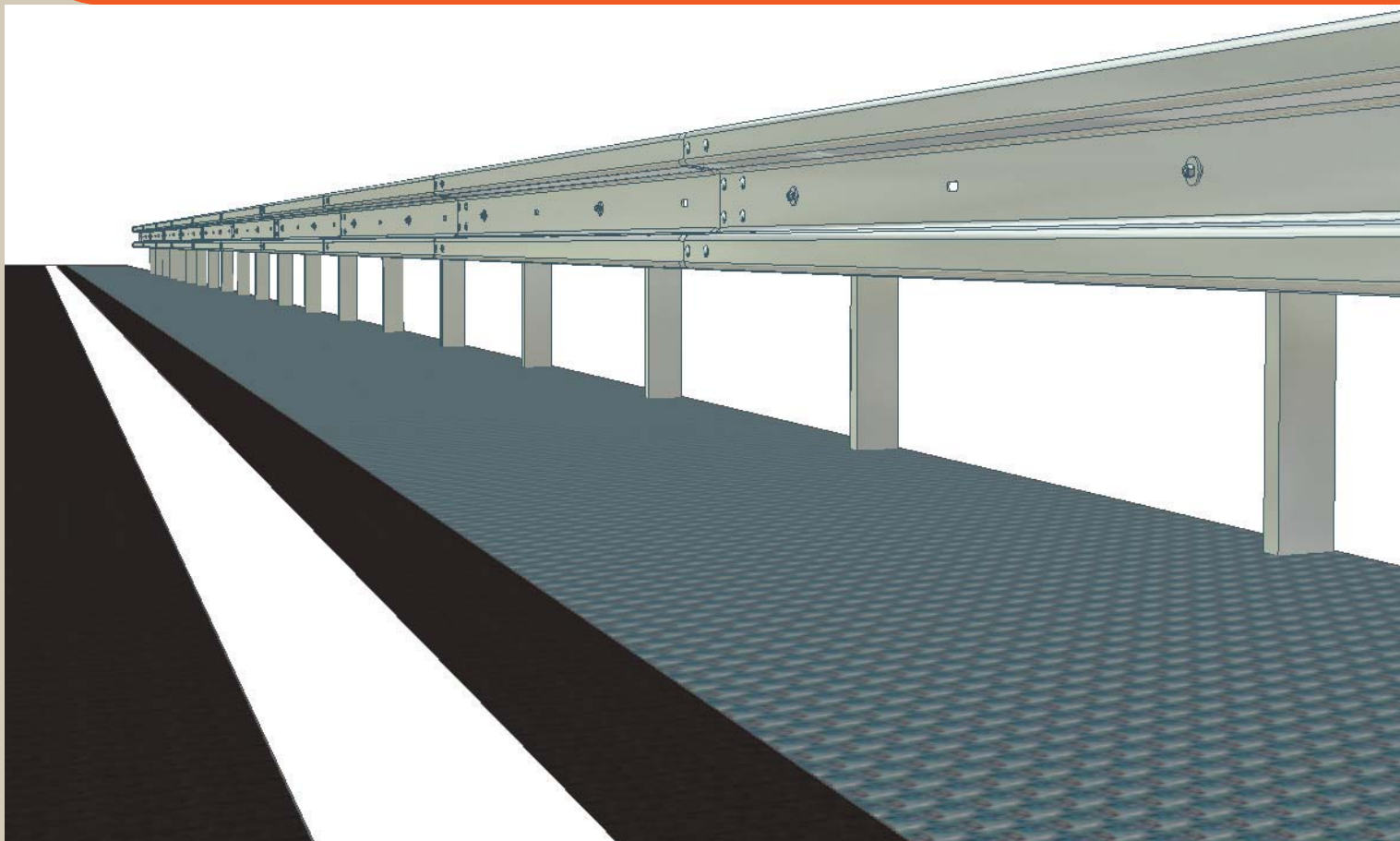


Jednostranné svodidlo  
Single-sided safety barrier



ArcelorMittal

# JSNH4/H1



Úroveň zadržení  
Containment level

H1

Index prudkosti nárazu  
Acceleration severity index

A

Test EN 1317

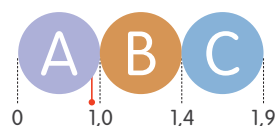


TB 11 900 kg; 100 km/h



TB 42 10 000 kg; 70 km/h

ASI = 0,925



Pracovní šířka  
Working width

W5

W=1,53 m, D=1,2 m

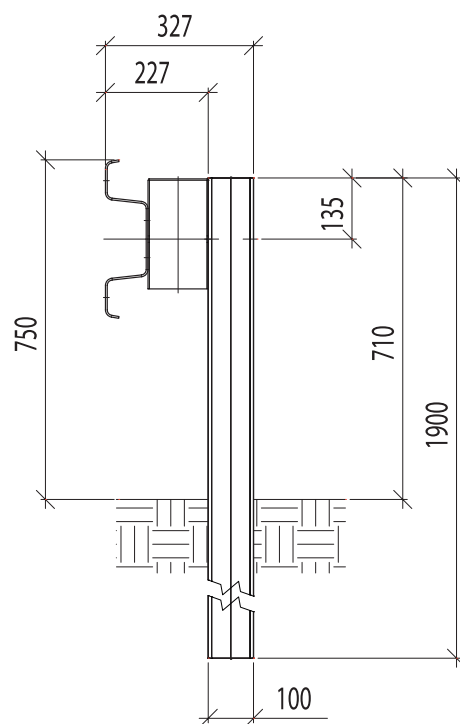
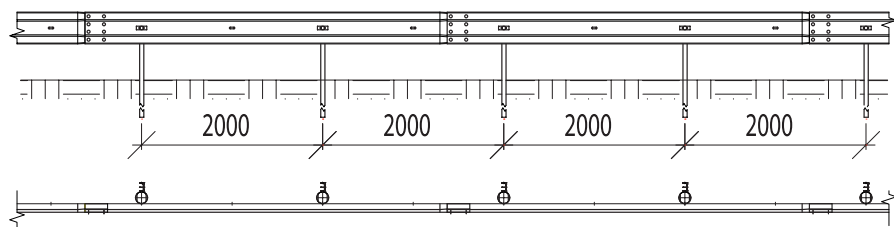
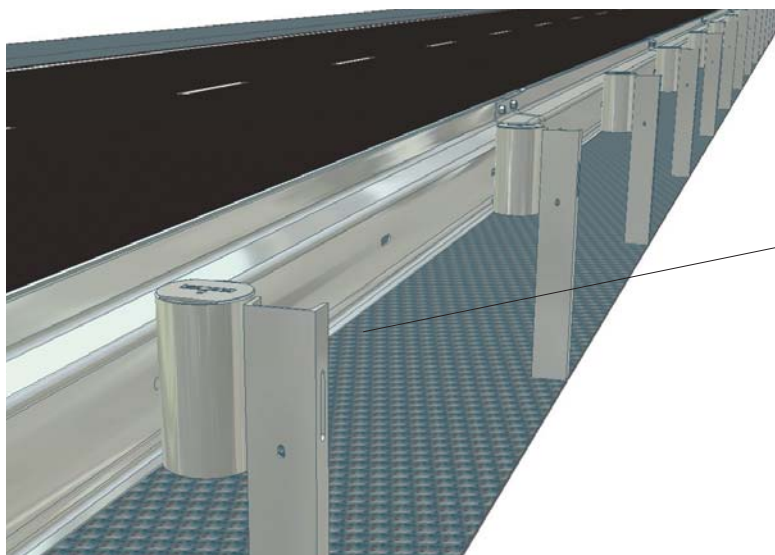


Hmotnost systému  
System weight

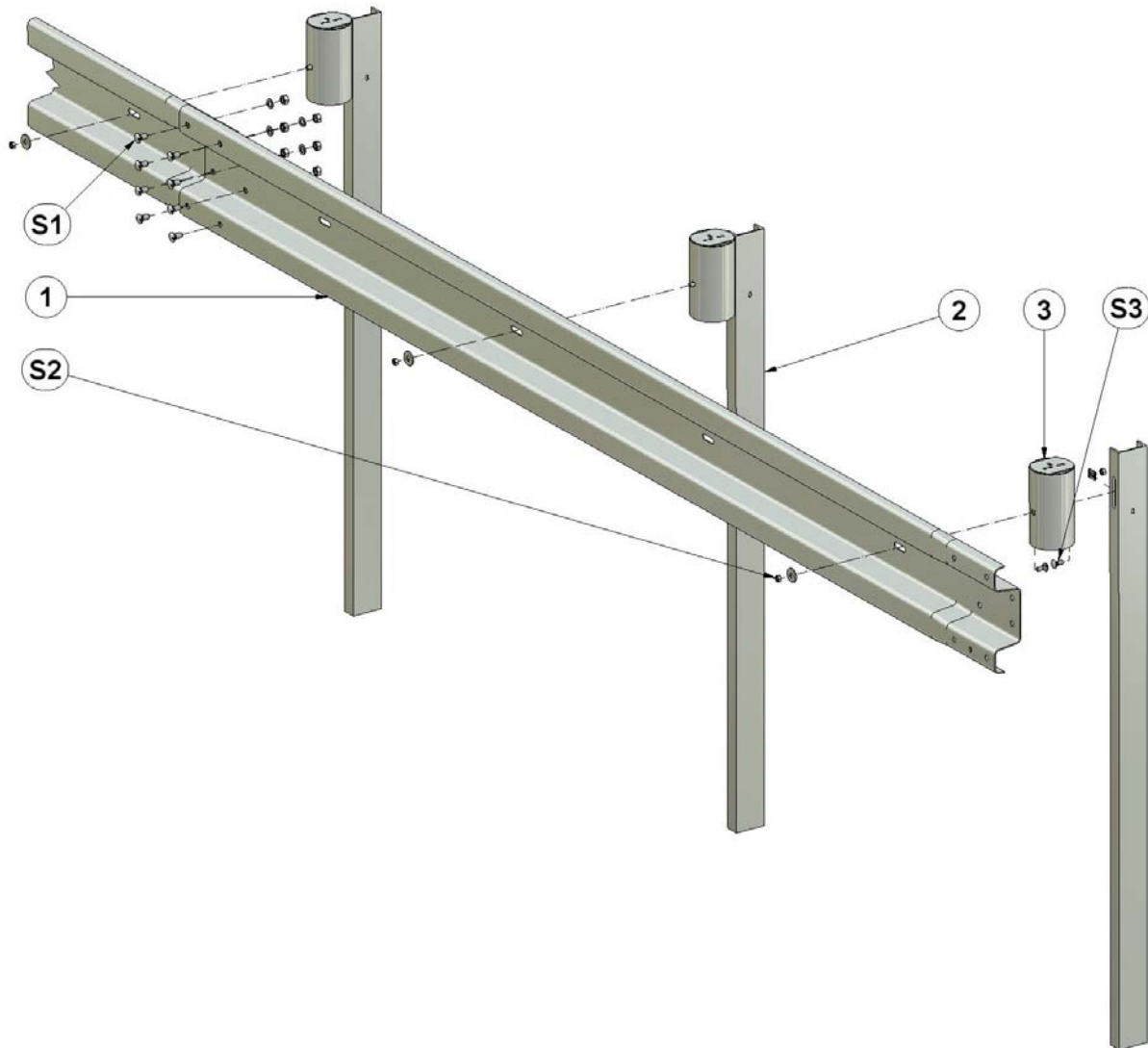
28,09 kg/m

Jednostranné svodidlo  
Single-sided safety barrier

# JSNH4/H1



Název dílu	Pozice Position	Materiál Material	Číslo dílu Component No.	Ks/4m Pcs/4m	Designation
Svodnice NH4	1	S235JR	50.0.00	1	Barrier strip NH4
Sloupek UE 100 krajní 1900	2	S235JR	51.0.00	2	Outer post UE100 1900
Trubková spojka	3	S235JR	52.0.00	2	Tube joint



Název dílu	Pozice Position	Číslo dílu Component No.	Ks/4m Pcs/4m	Designation
Šroub s polokruhovou hlavou a nosem M16x30-4.6-tZn	S1	59.0.80	8	Cup nib bolt M16x30-4.6-tZn
Podložka 17,5-tZn (ø 30/17,5/3)		59.4.40	8	Washer 17.5-tZn (ø 30/17,5/3)
Matice M 16 - 6 - tZn ISO 4032		59.2.40	8	Nut M16-6-tZn ISO 4032
Šroub s polokruhovou hlavou a čtyřhranem M12x30-4.6-tZn	S2	59.0.70	2	Cup square neck bolt M12x30-4.6-tZn
Podložka 14-tZn (ø 45/14/4-otvor je čtyřhranný)		59.4.70	2	Washer 14-tZn (ø 45/14/4-is a square hole)
Matice M 12 - 6 - tZn ISO 4032		59.2.20	2	Nut M12-6-tZn ISO 4032
Šroub s polokruhovou hlavou a čtyřhranem M12x30-4.6-tZn	S3	59.0.70	2	Cup square neck bolt M12x30-4.6-tZn
U-podložka 14-tZn (klínová podložka)		59.4.71	2	U washer 14-tZn (taper washer)
Matice M 12 - 6 - tZn ISO 4032		59.2.20	2	Nut M12-6-tZn ISO 4032

Jednostranné svodidlo  
Single-sided safety barrier

JSNH4/H1

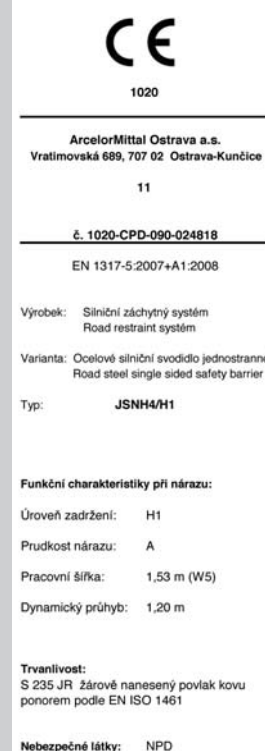
  
ArcelorMittal

Zádržný systém byl testován  
a certifikován podle řady norem  
EN 1317.

Všechny díly jsou zároveň zinkovány  
podle EN ISO 1461:2009

Restraint system was tested and  
certified in accordance with the  
standards EN 1317.

All parts are hot dip galvanized  
in accordance with the  
EN ISO 1461:2009



ArcelorMittal Distribution Solutions  
Czech Republic, s. r. o.  
Vratimovská 689  
707 02 Ostrava-Kunčice  
Czech Republic

T +420 595 682 625  
+420 595 686 524  
+420 595 684 590  
+420 595 685 627  
F +420 595 686 379

E sales.sb@arcelormittal.com  
[www.arcelormittal.com](http://www.arcelormittal.com)