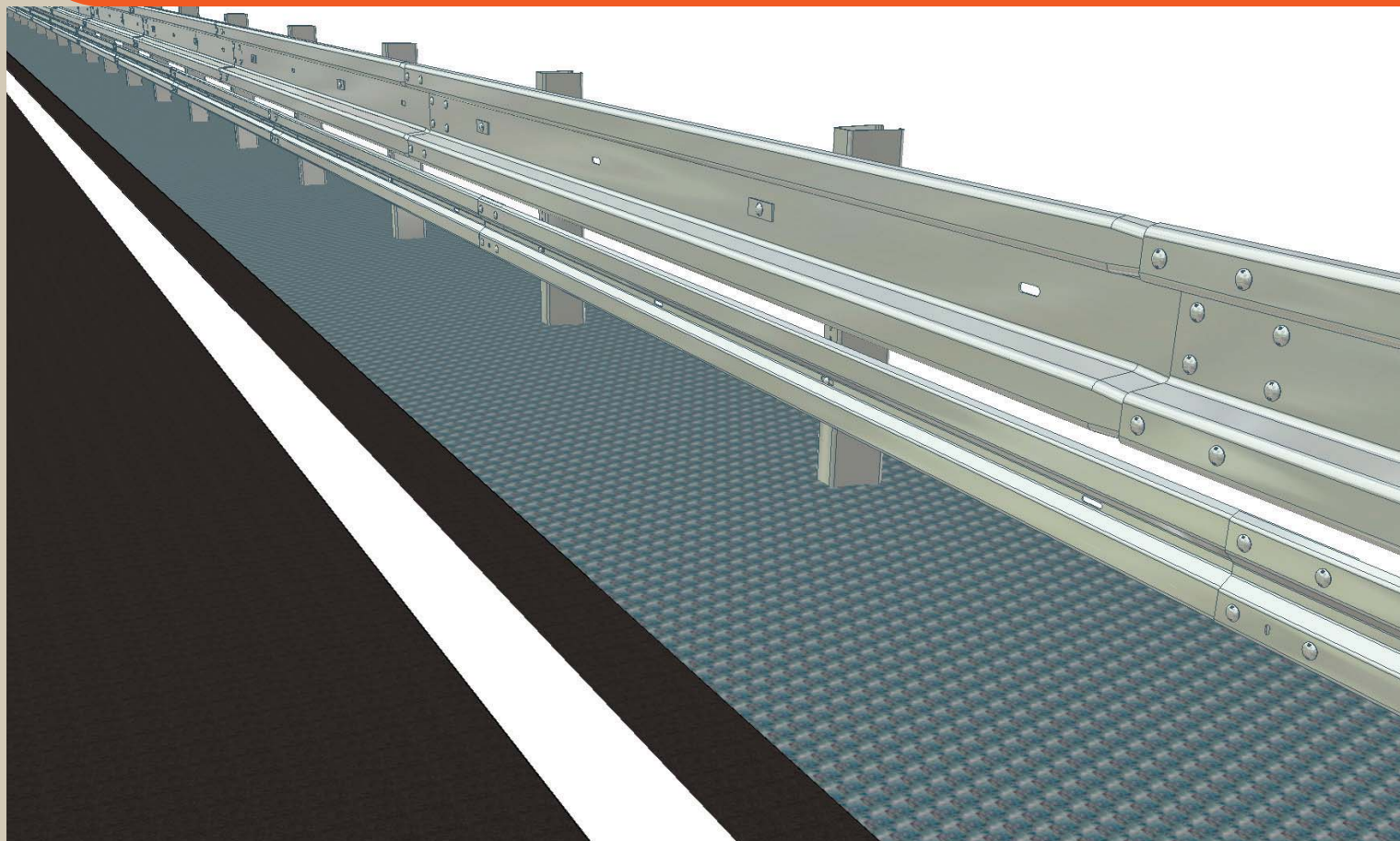


Jednostranné svodidlo
Single-sided safety barrier



ArcelorMittal

JSNH4/H2



Úroveň zadržení
Containment level

H2

Test EN 1317



TB 11 900 kg; 100 km/h

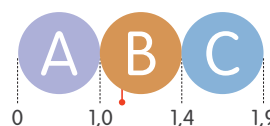


TB 51 13 000 kg; 70 km/h

Index prudkosti nárazu
Acceleration severity index

B

ASI = 1,186



Pracovní šířka
Working width

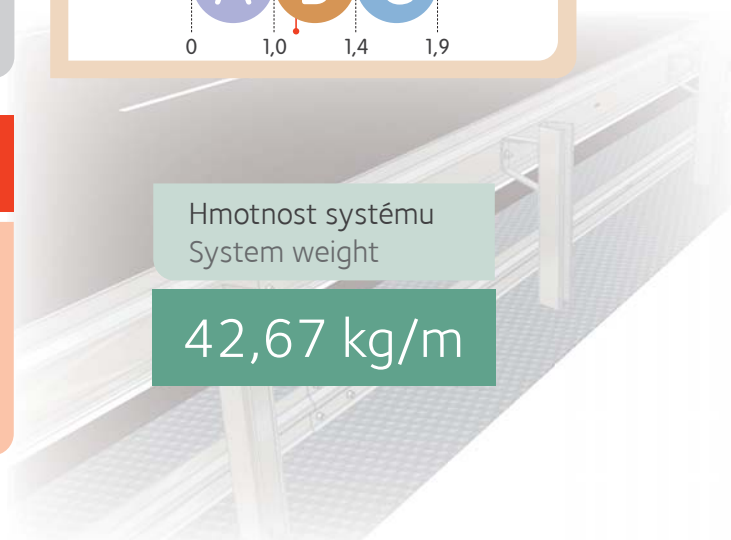
W6

W=1,85 m, D=1,75 m



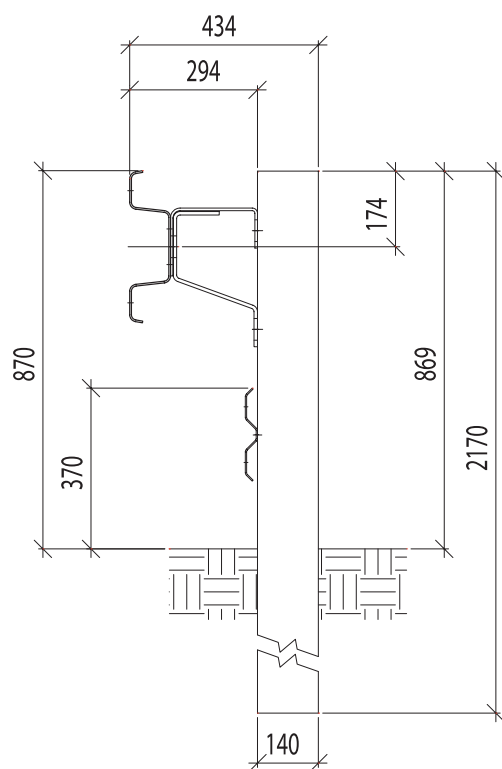
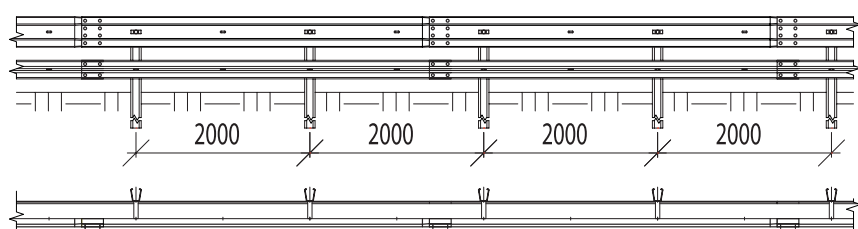
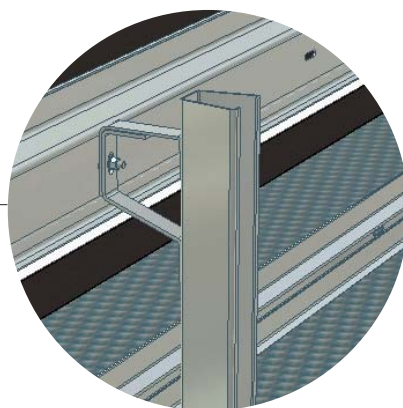
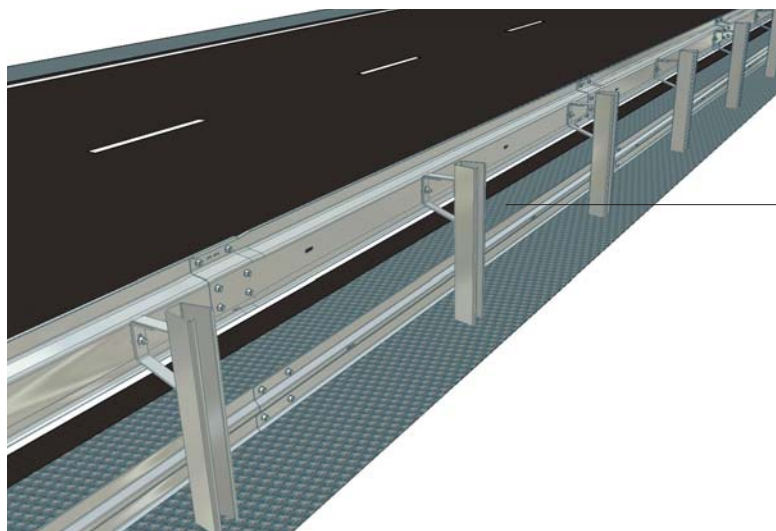
Hmotnost systému
System weight

42,67 kg/m

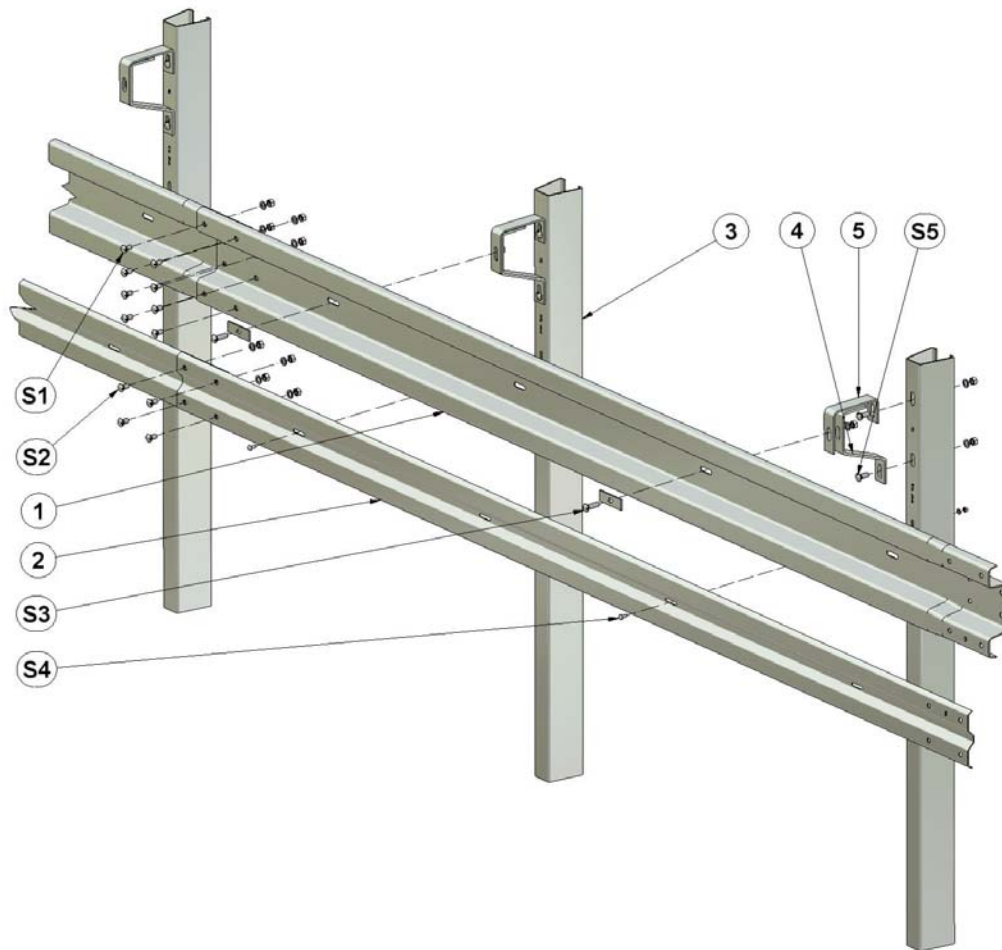


Jednostranné svodidlo
Single-sided safety barrier

JSNH4/H2



Název dílu	Pozice Position	Materiál Material	Číslo dílu Component No.	Ks/4m Pcs/4m	Designation
Svodnice NH4	1	S235JR	50.0.00	1	Barrier strip NH4
Spodní pásnice SP3	2	S235JR	50.0.20	1	Lower beam SP3
Sloupek V140 krajní 2170	3	S355MC	51.0.20	2	Outer post V140 2170
Distanční díl NH4 V	4	S235JR	52.0.12	2	Spacer NH4 V
Distanční díl NH4 VI	5	S235JR	52.0.13	2	Spacer NH4 VI



Název dílu	Pozice Position	Číslo dílu Component No.	Ks/4m Pcs/4m	Designation
Šroub s polokruhovou hlavou a nosem M16x30-4.6-tZn	S1	59.0.80	8	Cup nib bolt M16x30-4.6-tZn
Podložka 17,5-tZn (ø 30/17,5/3)		59.4.40	8	Washer 17.5-tZn (ø 30/17,5/3)
Matice M 16 - 6 - tZn ISO 4032		59.2.40	8	Nut M16-6-tZn ISO 4032
Šroub s polokruhovou hlavou a nosem M16x30-4.6-tZn	S2	59.0.80	4	Cup nib bolt M16x30-4.6-tZn
Podložka 17,5-tZn (ø 30/17,5/3)		59.4.40	4	Washer 17.5-tZn (ø 30/17,5/3)
Matice M 16 - 6 - tZn ISO 4032		59.2.40	4	Nut M16-6-tZn ISO 4032
Šroub s polokruhovou hlavou a nosem M16x55-4.6-tZn	S3	59.0.82	2	Cup nib bolt M16x55-4.6-tZn
Krycí podložka M16		59.4.80	2	Backplate M16
Podložka 17,5-tZn (ø 30/17,5/3)		59.4.40	2	Washer 17.5-tZn (ø 30/17,5/3)
Matice M 16 - 6 - tZn ISO 4032		59.2.40	2	Nut M16-6-tZn ISO 4032
Šroub s polokruhovou hlavou a nosem M10x25-4.6-tZn	S4	59.0.60	2	Cup nib bolt M10x25-4.6-tZn
Podložka 11-tZn (ø 21/11/2,5)		59.4.00	2	Washer 11-tZn (ø 21/11/2,5)
Matice M 10 - 6 - tZn ISO 4032		59.2.00	2	Nut M10-6-tZn ISO 4032
Šroub s polokruhovou hlavou a nosem M16x40-4.6-tZn	S5	59.0.81	4	Cup nib bolt M16x40-4.6-tZn
Podložka 17,5-tZn (ø 30/17,5/3)		59.4.40	4	Washer 17.5-tZn (ø 30/17,5/3)
Matice M 16 - 6 - tZn ISO 4032		59.2.40	4	Nut M16-6-tZn ISO 4032

Jednostranné svodidlo
Single-sided safety barrier



ArcelorMittal

JSNH4/H2

Zádržný systém byl testován
a certifikován podle řady norem
EN 1317.

Všechny díly jsou zároveň zinkovány
podle EN ISO 1461:2009

Restraint system was tested and
certified in accordance with the
standards EN 1317.

All parts are hot dip galvanized
in accordance with the
EN ISO 1461:2009



1020

ArcelorMittal Ostrava a.s.
Vratimovská 689, 707 02 Ostrava-Kunčice

11

č. 1020-CPD-090-024820

EN 1317-5:2007+A1:2008

Výrobek: Silniční záchytný systém
Road restraint systém

Varianta: Ocelové silniční svodidlo jednostranné
Road steel single sided safety barrier

Typ: JSNH4/H2

Funkční charakteristiky při nárazu:

Úroveň zadržení: H2

Prudkost nárazu: B

Pracovní šířka: 1,85 m (W6)

Dynamický průhyb: 1,75 m

Trvanlivost:

S 235 JR a S 355 MC, žárově nanesený
povlak kovu ponorem podle EN ISO 1461

Nebezpečné látky: NPĐ

ArcelorMittal Distribution Solutions
Czech Republic, s. r. o.
Vratimovská 689
707 02 Ostrava-Kunčice
Czech Republic

T +420 595 682 625
+420 595 686 524
+420 595 684 590
+420 595 685 627
F +420 595 686 379

E sales.sb@arcelormittal.com
www.arcelormittal.com