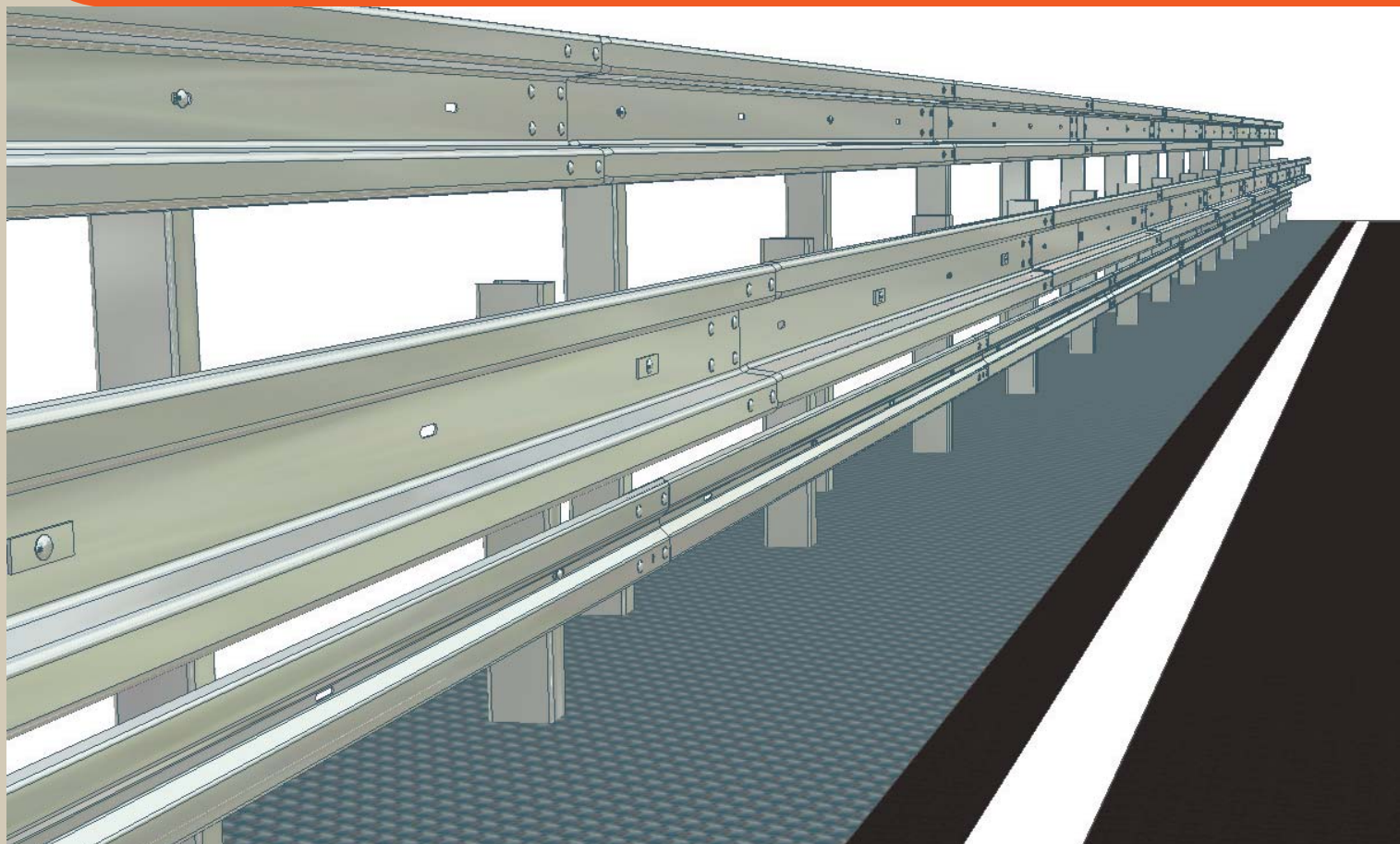


Jednostranné svodidlo  
Single-sided safety barrier



ArcelorMittal

# JSNH4/H3



Úroveň zadržetí  
Containment level

**H3**

Index prudkosti nárazu  
Acceleration severity index

**B**

Test EN 1317

 TB 11 900 kg; 100 km/h

 TB 61 16 000 kg; 80 km/h

ASI = 1,186



Pracovní šířka  
Working width

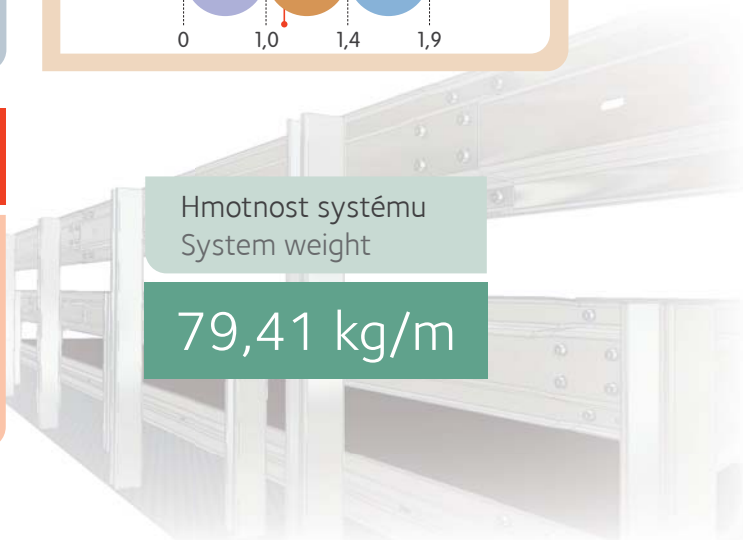
**W6**

W=1,97 m, D=1,87 m



Hmotnost systému  
System weight

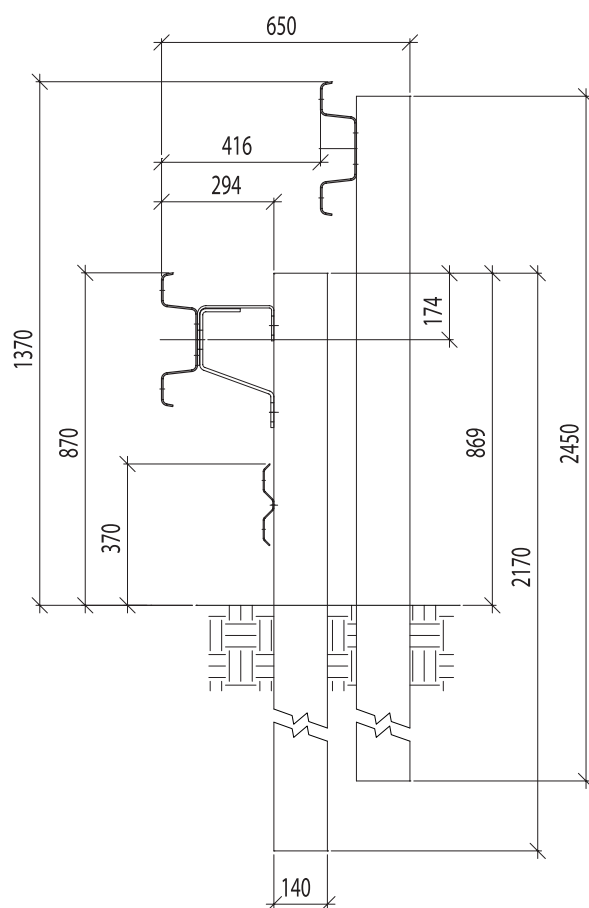
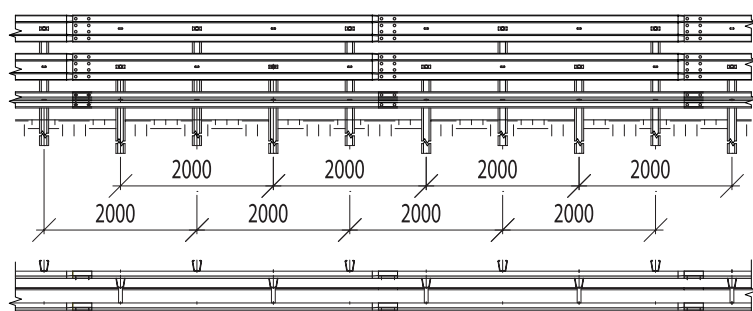
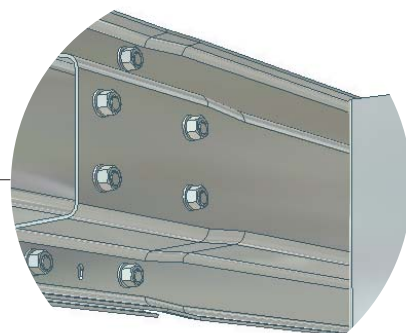
**79,41 kg/m**



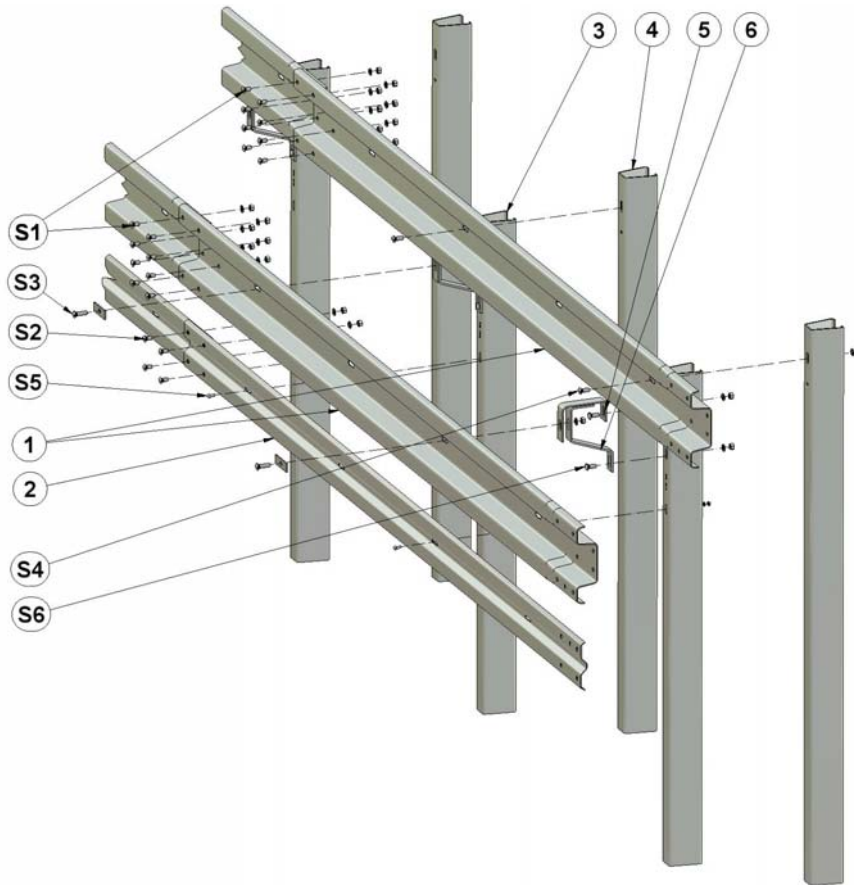
# Jednostranné svodidlo

## Single-sided safety barrier

# JSNH4/H3



Název dílu	Pozice Position	Materiál Material	Číslo dílu Component No.	Ks/4m Pcs/4m	Designation
Svodnice NH4	1	S235JR	50.0.00	2	Barrier strip NH4
Spodní pásnice SP3	2	S235JR	50.0.20	1	Lower beam SP3
Sloupek V140 krajní 2170	3	S355MC	51.0.20	2	Outer post V140 2170
Sloupek V140-II krajní 2450	4	S355MC	51.0.21	2	Outer post V140-II 2450
Distanční díl NH4 V	5	S235JR	52.0.12	2	Spacer NH4 V
Distanční díl NH4 VI	6	S235JR	52.0.13	2	Spacer NH4 VI



Název dílu	Pozice Position	Číslo dílu Component No.	Ks/4m Pcs/4m	Designation
Šroub s polokruhovou hlavou a nosem M16x30-4.6-tZn	S1	59.0.80	16	Cup nib bolt M16x30-4.6-tZn
Podložka 17,5-tZn (ø 30/17,5/3)		59.4.40	16	Washer 17.5-tZn (ø 30/17,5/3)
Matice M 16 - 6 - tZn ISO 4032		59.2.40	16	Nut M16-6-tZn ISO 4032
Šroub s polokruhovou hlavou a nosem M16x30-4.6-tZn	S2	59.0.80	4	Cup nib bolt M16x30-4.6-tZn
Podložka 17,5-tZn (ø 30/17,5/3)		59.4.40	4	Washer 17.5-tZn (ø 30/17,5/3)
Matice M 16 - 6 - tZn ISO 4032		59.2.40	4	Nut M16-6-tZn ISO 4032
Šroub s polokruhovou hlavou a nosem M16x55-4.6-tZn	S3	59.0.82	2	Cup nib bolt M16x55-4.6-tZn
Krycí podložka M16		59.4.80	2	Backplate M16
Podložka 17,5-tZn (ø 30/17,5/3)		59.4.40	2	Washer 17.5-tZn (ø 30/17,5/3)
Matice M 16 - 6 - tZn ISO 4032		59.2.40	2	Nut M16-6-tZn ISO 4032
Šroub s polokruhovou hlavou a nosem M16x40-4.6-tZn	S4	59.0.81	2	Cup nib bolt M16x40-4.6-tZn
Podložka 17,5-tZn (ø 30/17,5/3)		59.4.40	2	Washer 17.5-tZn (ø 30/17,5/3)
Matice M 16 - 6 - tZn ISO 4032		59.2.40	2	Nut M16-6-tZn ISO 4032
Šroub s polokruhovou hlavou a nosem M10x25-4.6-tZn	S5	59.0.60	2	Cup nib bolt M10x25-4.6-tZn
Podložka 11-tZn (ø 21/11/2,5)		59.4.00	2	Washer 11-tZn (ø 21/11/2,5)
Matice M 10 - 6 - tZn ISO 4032		59.2.00	2	Nut M10-6-tZn ISO 4032
Šroub s polokruhovou hlavou a nosem M16x40-4.6-tZn	S6	59.0.81	4	Cup nib bolt M16x40-4.6-tZn
Podložka 17,5-tZn (ø 30/17,5/3)		59.4.40	4	Washer 17.5-tZn (ø 30/17,5/3)
Matice M 16 - 6 - tZn ISO 4032		59.2.40	4	Nut M16-6-tZn ISO 4032

# JSNH4/H3

Zádržný systém byl testován a certifikován podle řady norem EN 1317.

Všechny díly jsou zároveň zinkovány podle EN ISO 1461:2009

Restraint system was tested and certified in accordance with the standards EN 1317.

All parts are hot dip galvanized in accordance with the EN ISO 1461:2009



1020

ArcelorMittal Ostrava a.s.  
Vratimovská 689, 707 02 Ostrava-Kunčice

10

č. 1020-CPD-090-022722

EN 1317-5:2007+A1:2008

Výrobek: Silniční záchranný systém  
Road restraint systém

Varianta: Ocelové silniční svodidlo jednostranné  
Road steel single sided safety barrier

Typ: JSNH4/H3

Funkční charakteristiky při nárazu:

Úroveň zadržení: H3

Prudkost nárazu: B

Pracovní šířka: 1,97 (W6)

Dynamický průhyb: 1,87 m

Trvanlivost:

S 235 JR a S 355 MC, žárově nanesený povlak kovu ponorem podle EN ISO 1461

Nebezpečné látky: NPD

ArcelorMittal Distribution Solutions  
Czech Republic, s. r. o.  
Vratimovská 689  
707 02 Ostrava-Kunčice  
Czech Republic

T +420 595 682 625  
+420 595 686 524  
+420 595 684 590  
+420 595 685 627  
F +420 595 686 379

E sales.sb@arcelormittal.com  
[www.arcelormittal.com](http://www.arcelormittal.com)