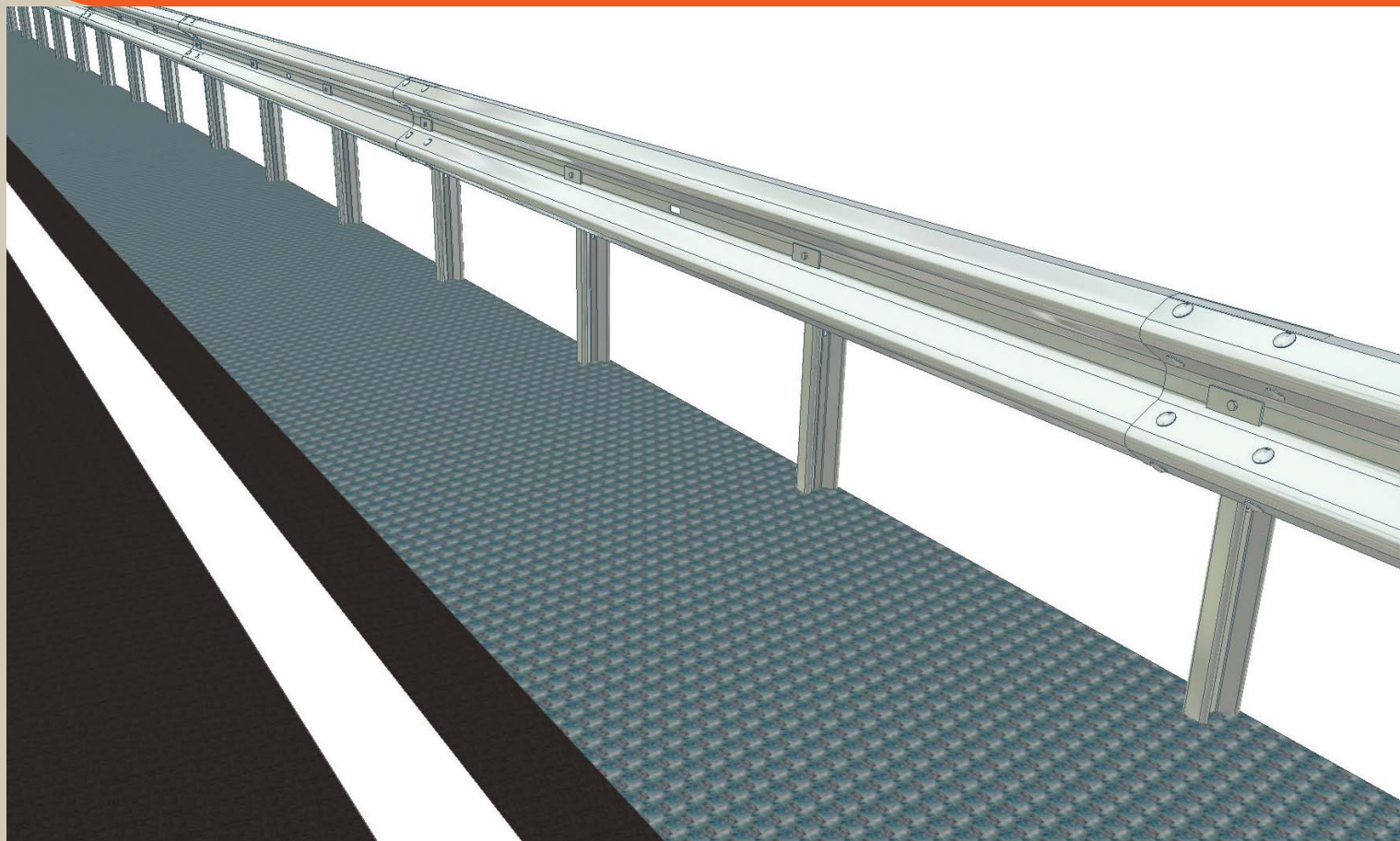


Jednostranné svodidlo
Single-sided safety barrier



ArcelorMittal

NJS3A-1,3/N2



Úroveň zadržetí
Containment level

N2

Test EN 1317

 TB 11 900 kg; 100 km/h

 TB 32 1 500 kg; 110 km/h

Index prudkosti nárazu
Acceleration severity index

A

ASI = 0,736



Pracovní šířka
Working width

W3

W=0,96 m, D=0,88 m



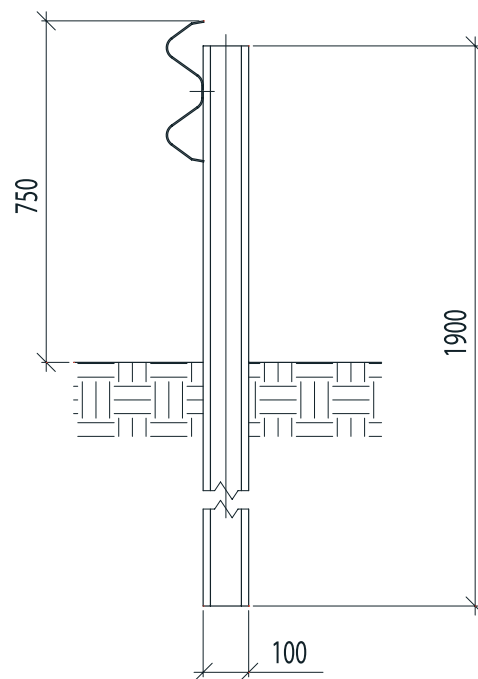
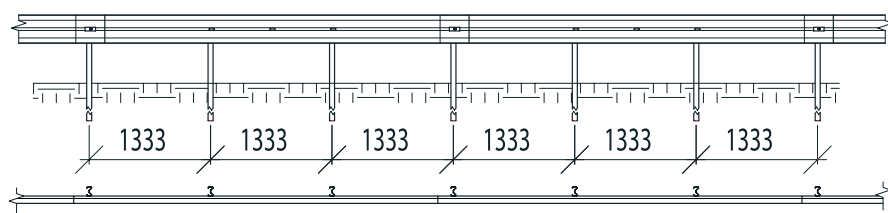
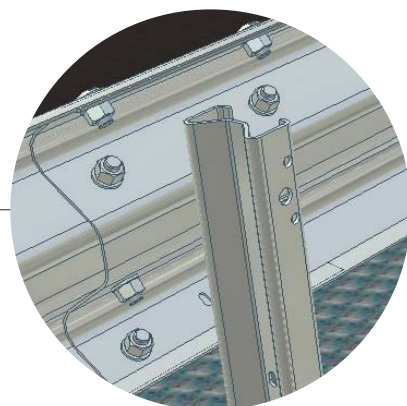
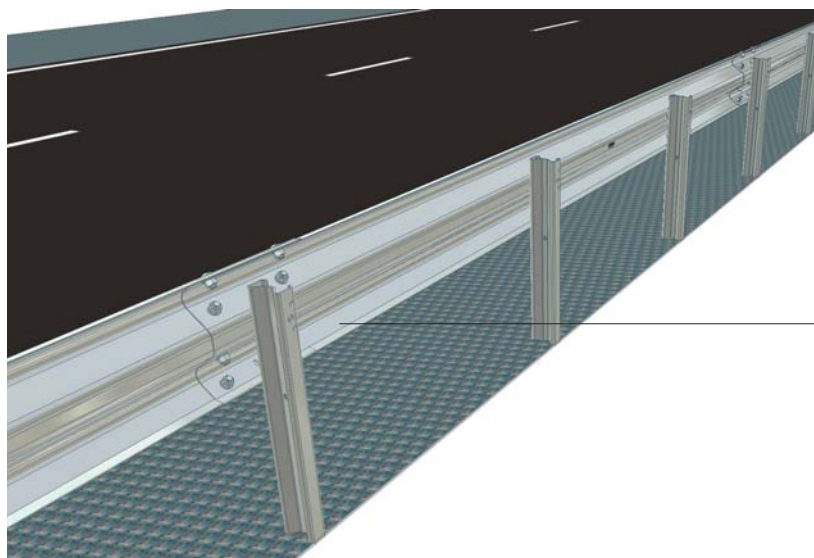
Hmotnost systému
System weight

24,26 kg/m



Jednostranné svodidlo
Single-sided safety barrier

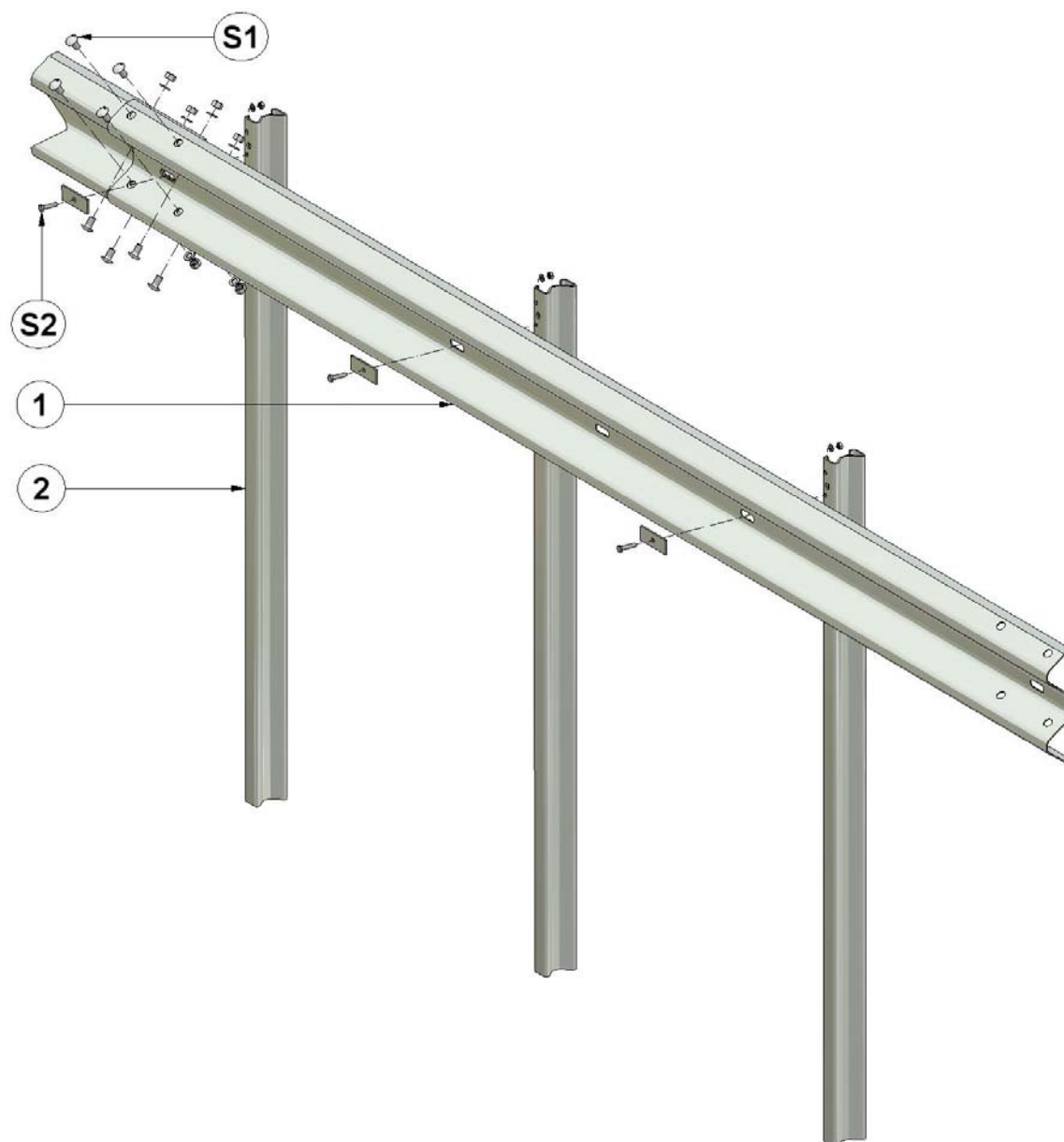
NJS3A-1,3/N2



Název dílu	Pozice	Materiál	Číslo dílu	Ks/4m	Designation
	Position	Material	Component No.	Pcs/4m	
Svodnice A-NH-94/N	1	S235JR	1.00	1	Barrier strip A-NH-94/N
Sloupek SIGMA 100-1900	2	S235JR	3.00	3	Post SIGMA 100 1900



ArcelorMittal



Název dílu	Pozice Position	Číslo dílu Component No.	Ks/4m Pcs/4m	Designation
Šroub s polokruhovou hl. a oválem M16x30 - 5.8 - tZn	S1	40.03	8	Cup oval neck bolt M16x30 - 5.8 - tZn
Podložka 17,5-tZn (ø 30/17,5/3)		59.4.40	8	Washer 17.5-tZn (ø 30/17,5/3)
Matice M 16-6-tZn ISO 4032		59.2.40	8	Nut M16-6-tZn ISO 4032
Šroub se šestihrannou hlavou M10x45-4.6-tZn	S2	59.0.00	3	Hexagonal bolt M10x55-4.6-tZn
Krycí podložka M10		10.10	3	Backplate M10
Podložka 11-tZn (ø 21/11/2,5)		59.4.00	3	Washer 11-tZn (ø 21/11/2,5)
Matice M 10 - 6 - tZn ISO 4032		59.2.00	3	Nut M10-6-tZn ISO 4032

Jednostranné svodidlo
Single-sided safety barrier



ArcelorMittal

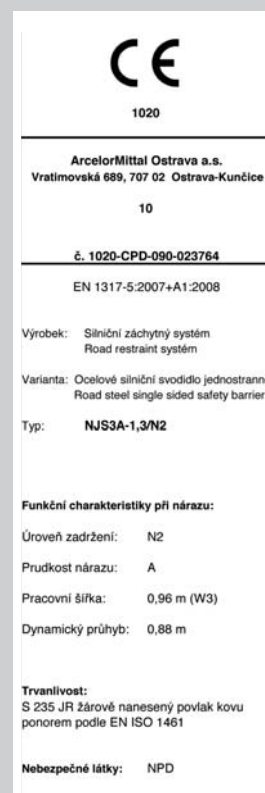
NJS3A-1,3/N2

Zádržný systém byl testován
a certifikován podle řady norem
EN 1317.

Všechny díly jsou zároveň zinkovány
podle EN ISO 1461:2009

Restraint system was tested and
certified in accordance with the
standards EN 1317.

All parts are hot dip galvanized
in accordance with the
EN ISO 1461:2009



ArcelorMittal Distribution Solutions
Czech Republic, s. r. o.
Vratimovská 689
707 02 Ostrava-Kunčice
Czech Republic

T +420 595 682 625
+420 595 686 524
+420 595 684 590
+420 595 685 627
F +420 595 686 379

E sales.sb@arcelormittal.com
www.arcelormittal.com