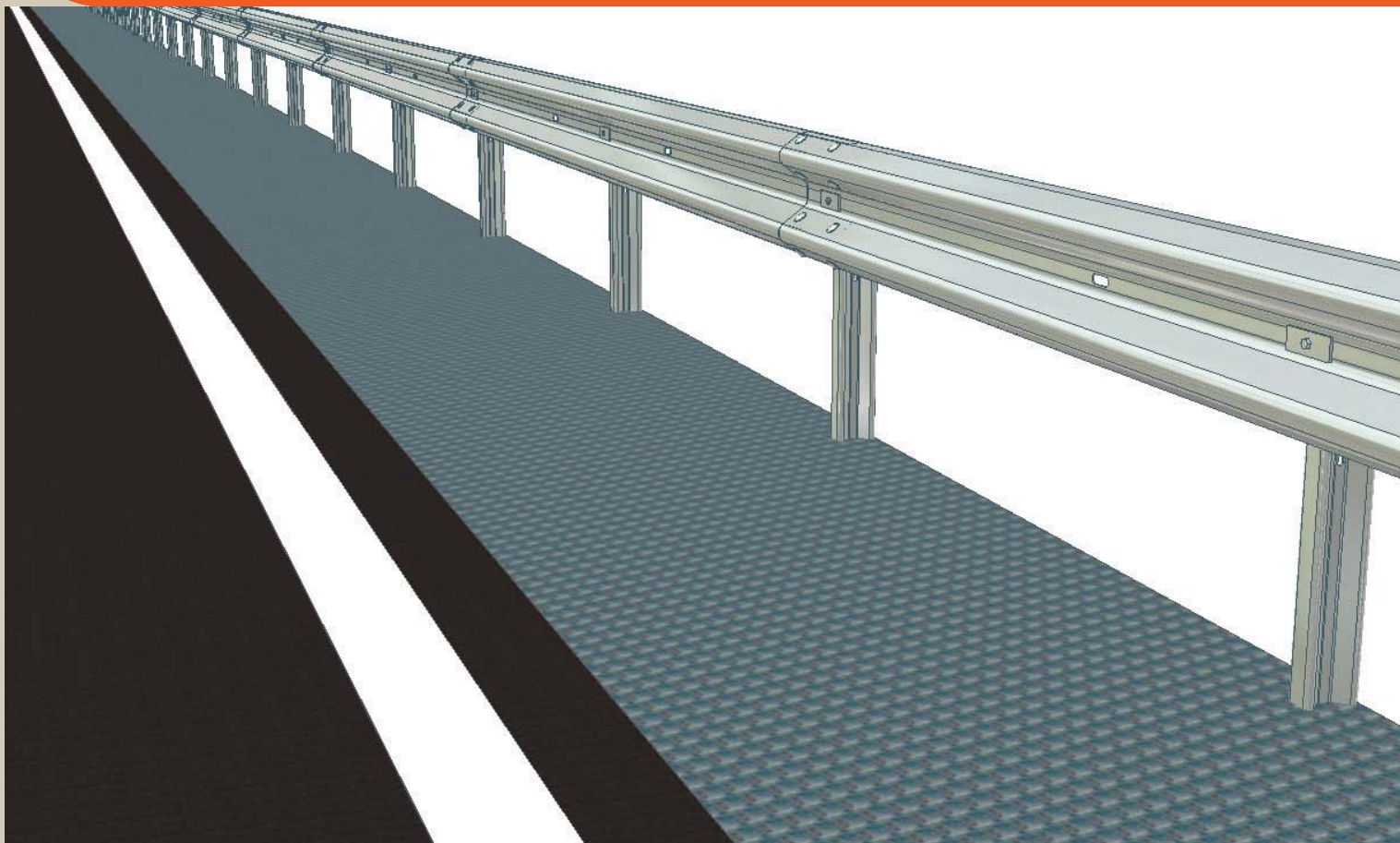


Jednostranné svodidlo  
Single-sided safety barrier



ArcelorMittal

# NJS3A-2/N2



Úroveň zadržetí  
Containment level

**N2**

Index prudkosti nárazu  
Acceleration severity index

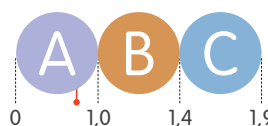
**A**

Test EN 1317

 TB 11 900 kg; 100 km/h

 TB 32 1 500 kg; 110 km/h

ASI = 0,800



Pracovní šířka  
Working width

**W4**

W=1,28 m, D=1,2 m

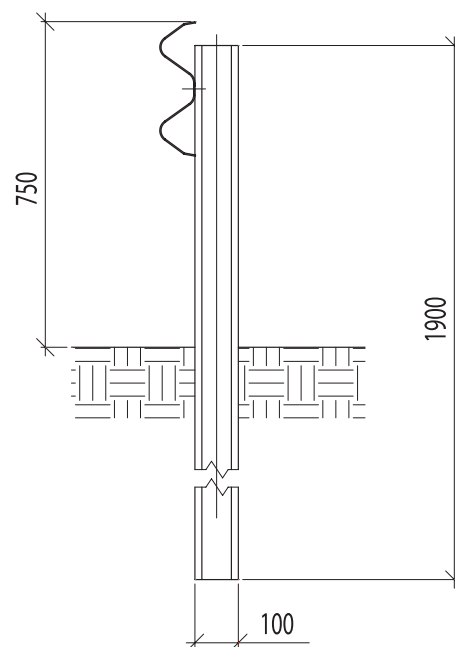
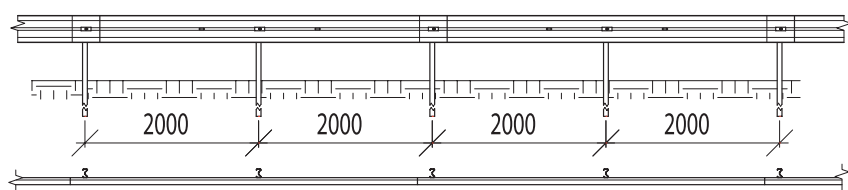
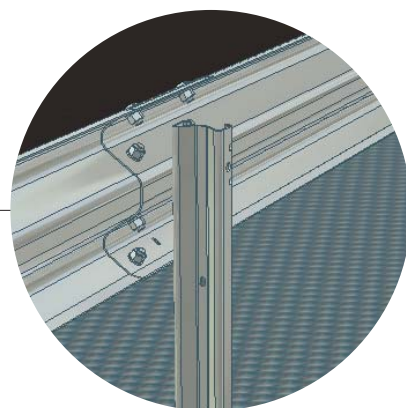
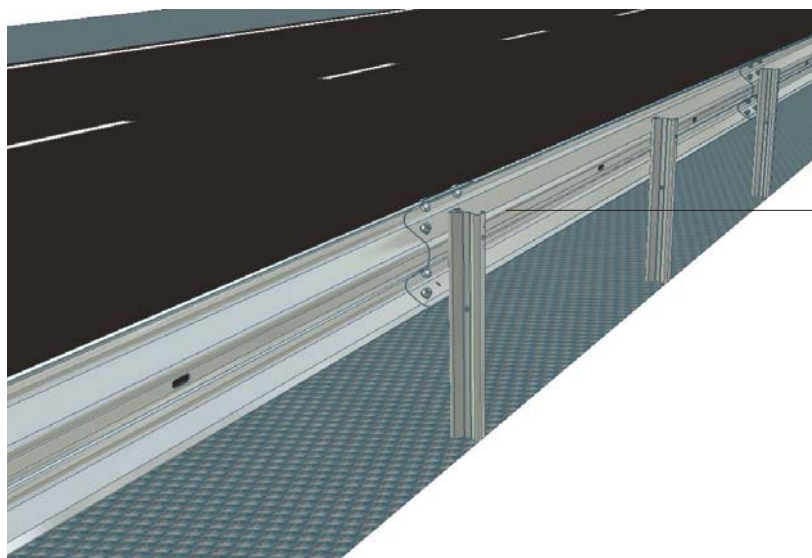


Hmotnost systému  
System weight

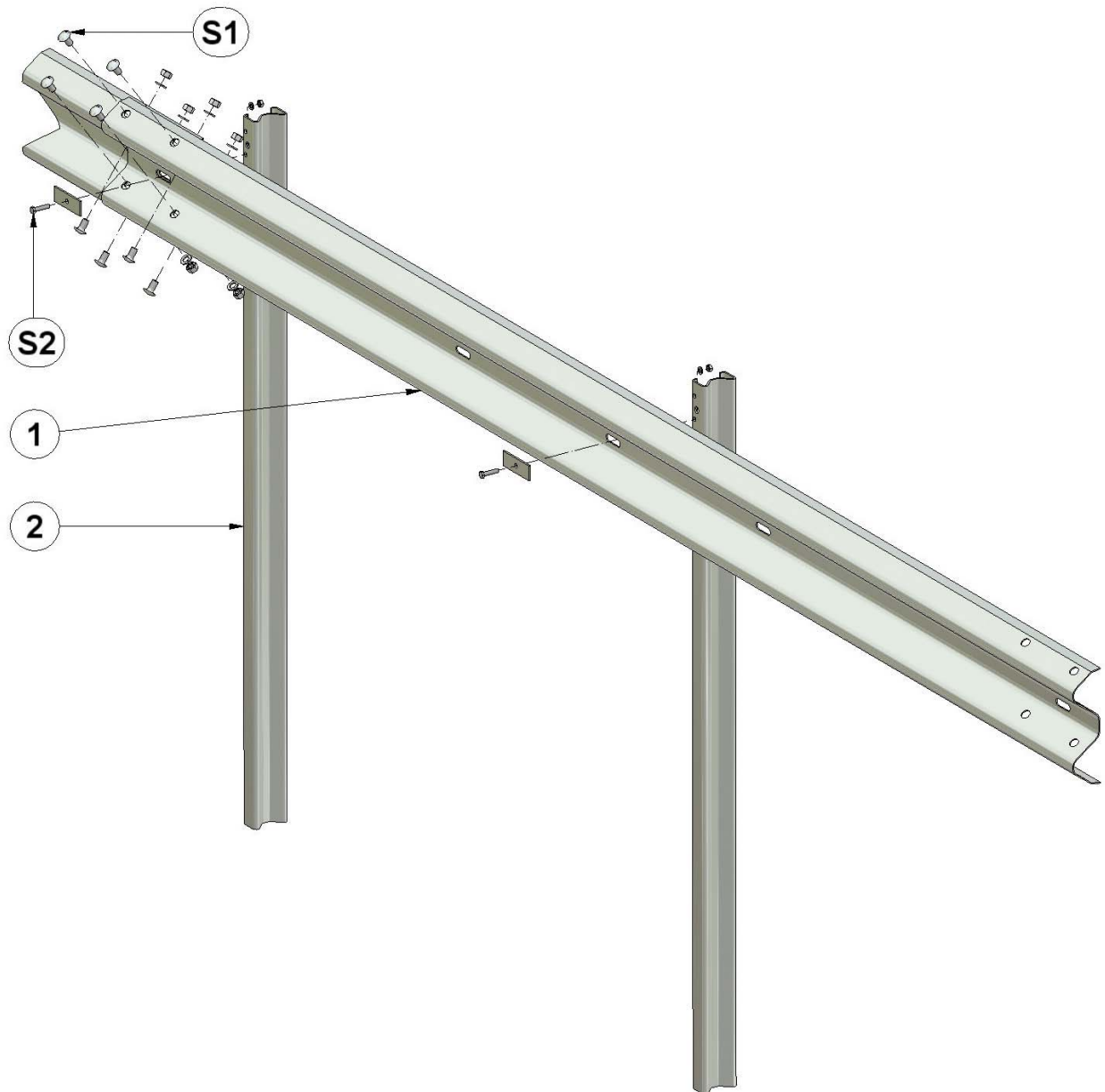
**20,47 kg/m**

Jednostranné svodidlo  
Single-sided safety barrier

# NJS3A-2/N2



Název dílu	Pozice Position	Materiál Material	Číslo dílu Component No.	Ks/4m Pcs/4m	Designation
Svodnice A-NH-94/N	1	S235JR	1.00	1	Barrier strip A-NH-94/N
Sloupek SIGMA 100-1900	2	S235JR	3.00	2	Post SIGMA 100 1900



Název dílu	Pozice Position	Číslo dílu Component No.	Ks/4m Pcs/4m	Designation
Šroub s polokruhovou hl. a oválem M16x30 - 5.8 - tZn	S1	40.03	8	Cup oval neck bolt M16x30 - 5.8 - tZn
Podložka 17,5-tZn (ø 30/17,5/3)		59.4.40	8	Washer 17.5-tZn (ø 30/17,5/3)
Matice M 16 - 6 - tZn ISO 4032		59.2.40	8	Nut M16-6-tZn ISO 4032
Šroub se šestihrannou hlavou M10x45-4.6-tZn	S2	59.0.00	2	Hexagonal bolt M10x55-4.6-tZn
Krycí podložka M10		10.10	2	Backplate M10
Podložka 11-tZn (ø 21/11/2,5)		59.4.00	2	Washer 11-tZn (ø 21/11/2,5)
Matice M 10 - 6 - tZn ISO 4032		59.2.00	2	Nut M10-6-tZn ISO 4032

Jednostranné svodidlo  
Single-sided safety barrier

NJS3A-2/N2



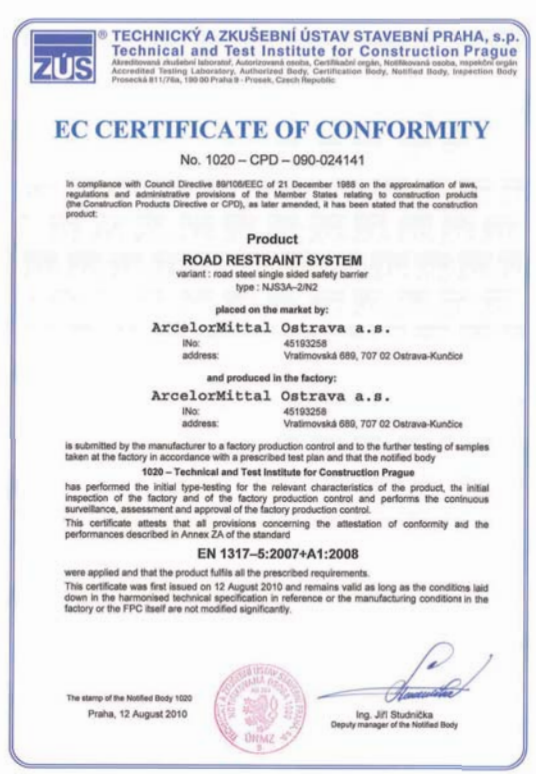
ArcelorMittal

Zádržný systém byl testován  
a certifikován podle řady norem  
EN 1317.

Všechny díly jsou zároveň zinkovány  
podle EN ISO 1461:2009

Restraint system was tested and  
certified in accordance with the  
standards EN 1317.

All parts are hot dip galvanized  
in accordance with the  
EN ISO 1461:2009



1020

ArcelorMittal Ostrava a.s.  
Vratimovská 689, 707 02 Ostrava-Kunčice

10

č. 1020-CPD-090-024141

EN 1317-5:2007+A1:2008

Výrobek: Silniční záchranný systém  
Road restraint systém

Varianta: Ocelově silniční svodidlo jednostranné  
Road steel single sided safety barrier

Typ: NJS3A-2/N2

Funkční charakteristiky při nárazu:

Úroveň zadrženi: N2

Prudkost nárazu: A

Pracovní šířka: 1,28 m (W4)

Dynamický průhyb: 1,20 m

Trvanlivost:  
S 235 JR žárově nanesený povlak kovu  
ponorem podle EN ISO 1461

Nebezpečné látky: NPĐ

ArcelorMittal Distribution Solutions  
Czech Republic, s. r. o.  
Vratimovská 689  
707 02 Ostrava-Kunčice  
Czech Republic

T +420 595 682 625  
+420 595 686 524  
+420 595 684 590  
+420 595 685 627  
F +420 595 686 379

E sales.sb@arcelormittal.com  
www.arcelormittal.com