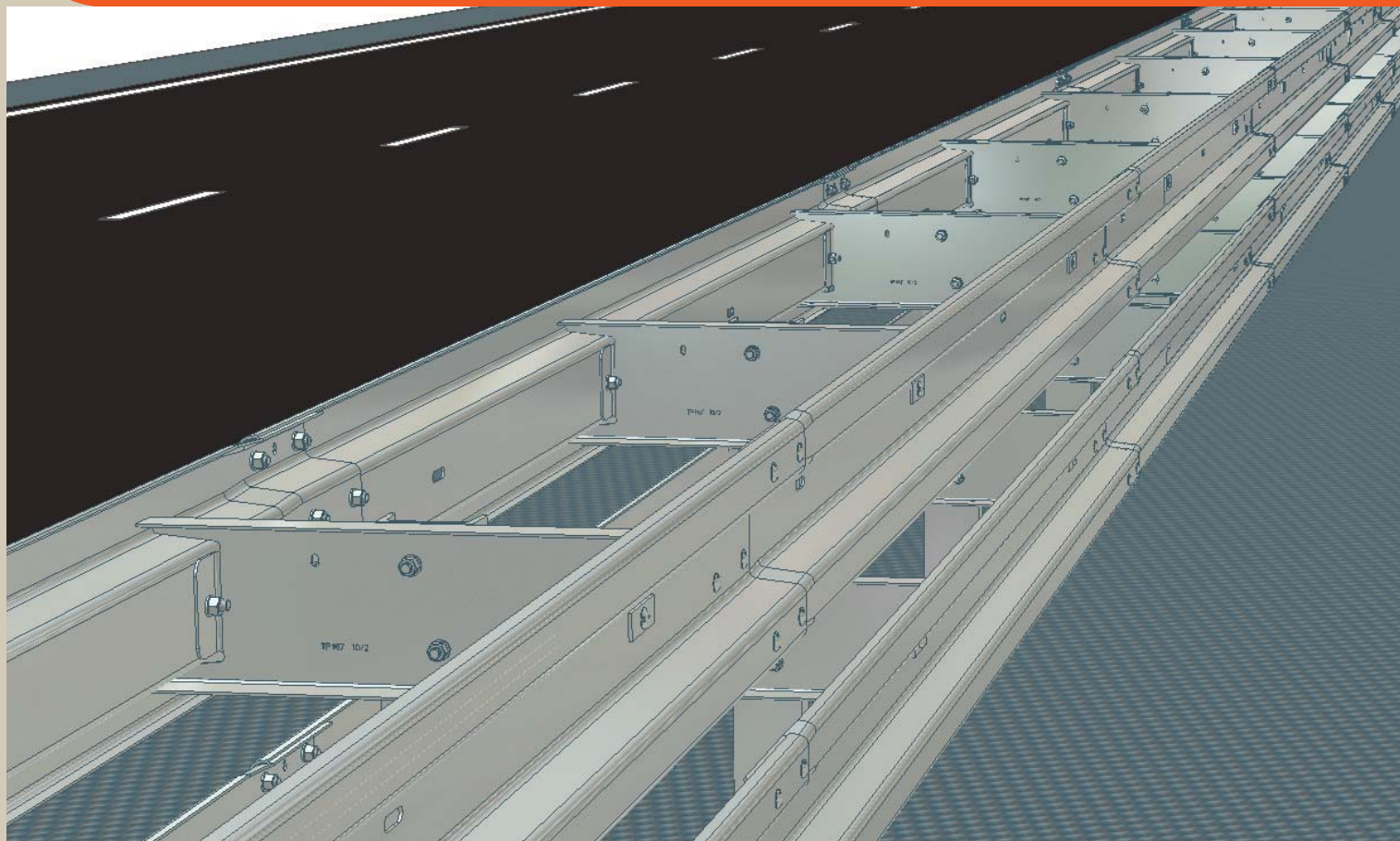


Oboustranné svodidlo
Double-sided safety barrier



ArcelorMittal

OSNH4/H2



Úroveň zadržení
Containment level

H2

Index prudkosti nárazu
Acceleration severity index

B

Test EN 1317



TB 11 900 kg; 100 km/h



TB 51 13 000 kg; 70 km/h

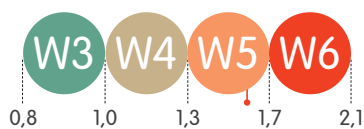
ASI = 1,319



Pracovní šířka
Working width

W5

W=1,60 m, D=0,80 m

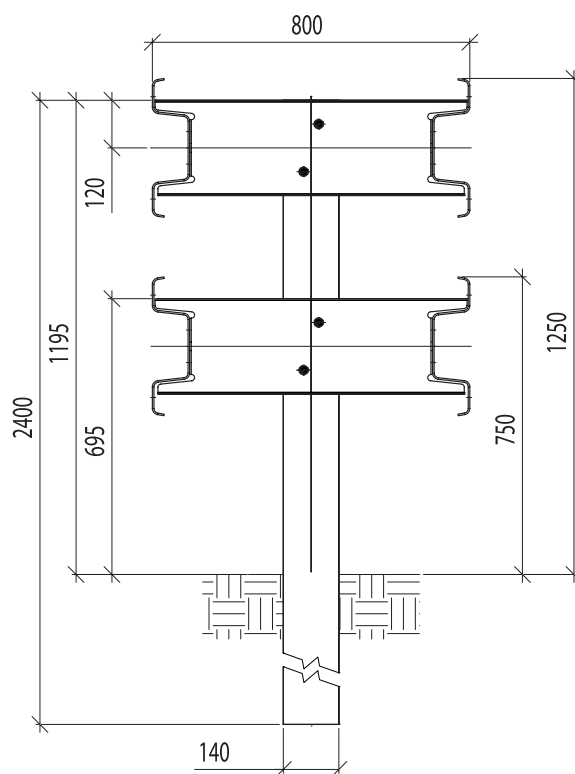
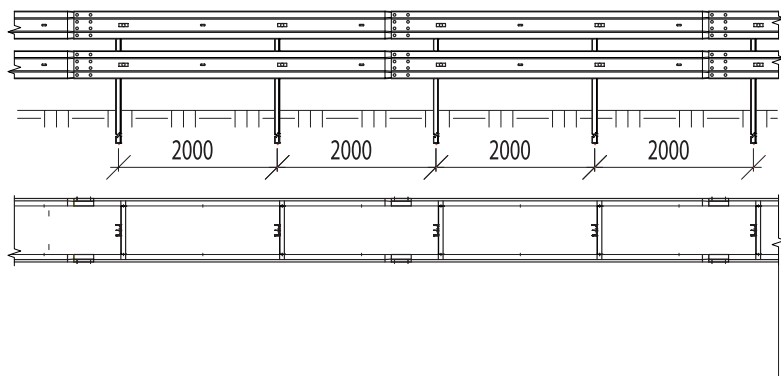
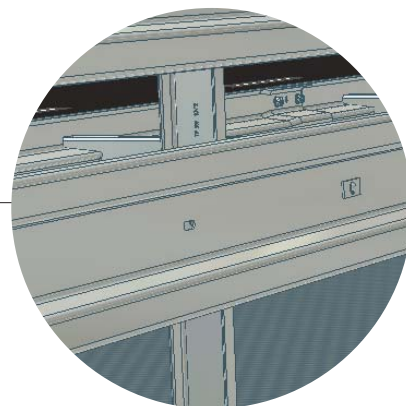
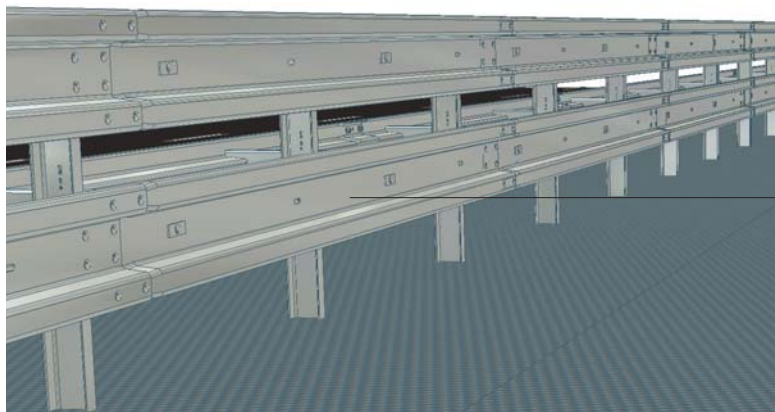


Hmotnost systému
System weight

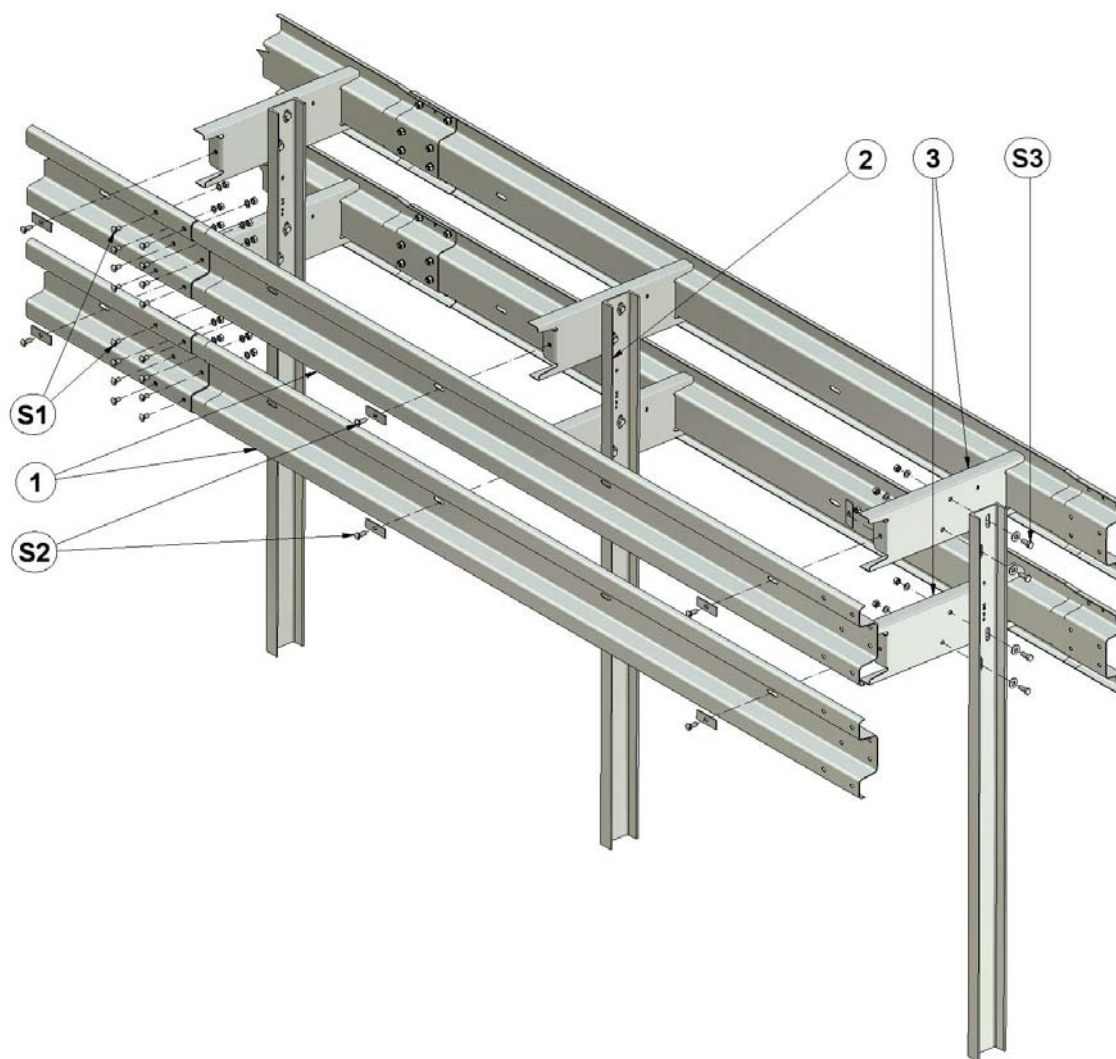
102,58 kg/m

Oboustranné svodidlo
Double-sided safety barrier

OSNH4/H2



Název dílu	Pozice Position	Materiál Material	Číslo dílu Component No.	Ks/4m Pcs/4m	Designation
Svodnice NH4	1	S235JR	50.0.00	4	Barrier strip NH4
Sloupek U 140 střední 2400	2	S235JR	51.1.10	2	Middle post U140 2400
Distanční díl NH4 II	3	S235JR	52.0.03	4	Spacer NH4 II



Název dílu	Pozice Position	Číslo dílu Component No.	Ks/4m Pcs/4m	Designation
Šroub s polokruhovou hlavou a noseM M16x30-4.6-tZn	S1	59.0.80	32	Cup nib bolt M16x30-4.6-tZn
Podložka 17,5-tZn (ø 30/17,5/3)		59.4.40	32	Washer 17.5-tZn (ø 30/17,5/3)
Matice M 16 - 6 - tZn ISO 4032		59.2.40	32	Nut M16-6-tZn ISO 4032
Šroub s polokruhovou hlavou a noseM M16x40-4.6-tZn	S2	59.0.81	8	Cup nib bolt M16x40-4.6-tZn
Krycí podložka M16		59.4.80	16	Backplate M16
Podložka 17,5-tZn (ø 30/17,5/3)		59.4.40	8	Washer 17.5-tZn (ø 30/17,5/3)
Matice M 16 - 6 - tZn ISO 4032	S3	59.2.40	8	Nut M16-6-tZn ISO 4032
Šroub se šestihrannou hlavou M16x40-8.8-tZn		59.0.44	8	Hexagonal bolt M16x40-8.8-tZn
Podložka 17,5-tZn (ø 30/17,5/3)		59.4.40	8	Washer 17.5-tZn (ø 30/17,5/3)
Podložka 18-tZn (ø 40/19/4)	S3	59.4.41	8	Washer 18-tZn (ø 40/19/4)
Matice M 16 - 8.8 - tZn ISO 4032		59.2.41	8	Nut M16-8.8-tZn ISO 4032

Oboustranné svodidlo
Double-sided safety barrier

OSNH4/H2

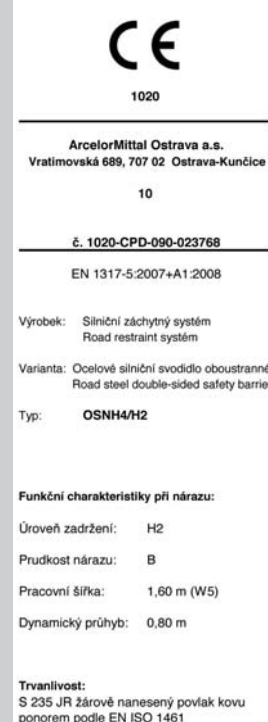

ArcelorMittal

Zádržný systém byl testován
a certifikován podle řady norem
EN 1317.

Všechny díly jsou zároveň zinkovány
podle EN ISO 1461:2009

Restraint system was tested and
certified in accordance with the
standards EN 1317.

All parts are hot dip galvanized
in accordance with the
EN ISO 1461:2009



ArcelorMittal Distribution Solutions
Czech Republic, s. r. o.
Vratimovská 689
707 02 Ostrava-Kunčice
Czech Republic

T +420 595 682 625
+420 595 686 524
+420 595 684 590
+420 595 685 627
F +420 595 686 379

E sales.sb@arcelormittal.com
www.arcelormittal.com