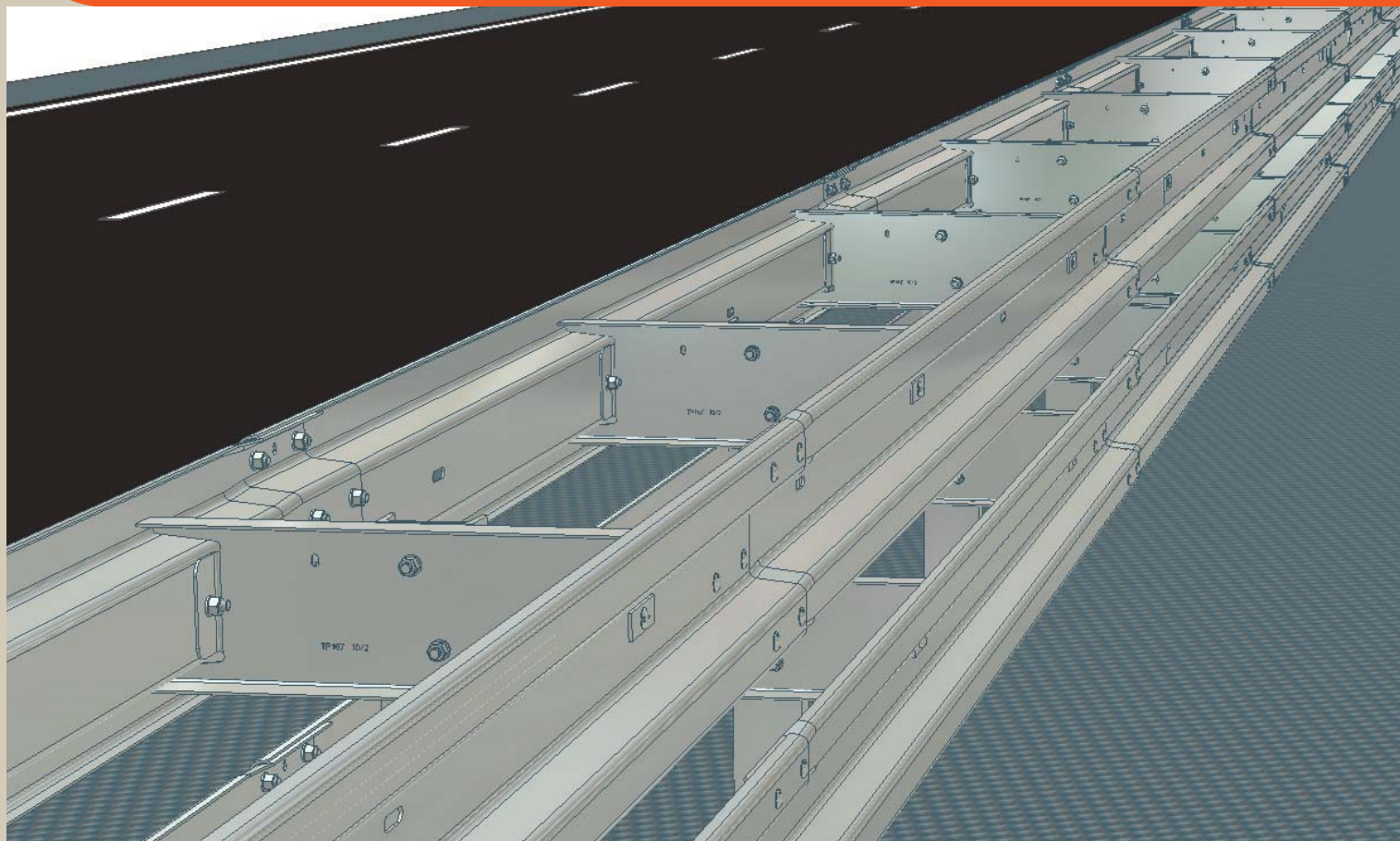


Oboustranné svodidlo
Double-sided safety barrier



ArcelorMittal

OSNH4/H3



Úroveň zadržení
Containment level

H3

Index prudkosti nárazu
Acceleration severity index

B

Test EN 1317

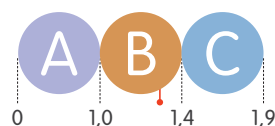


TB 11 900 kg; 100 km/h



TB 61 16 000 kg; 80 km/h

ASI = 1,319



Pracovní šířka
Working width

W6

W=1,90 m, D=1,39 m

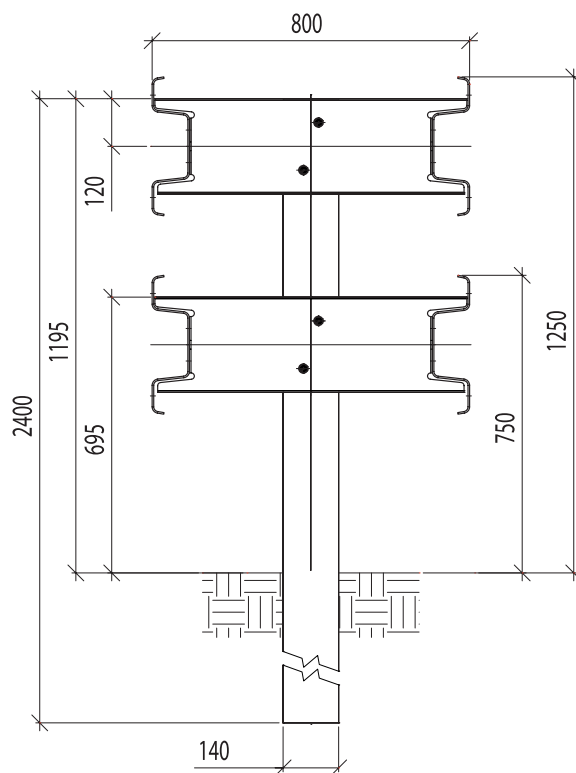
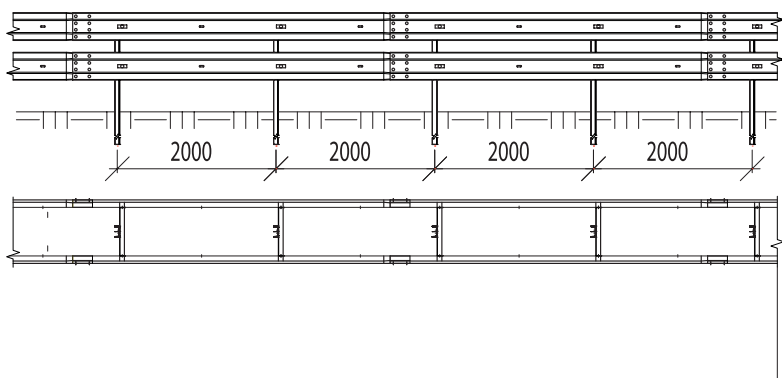
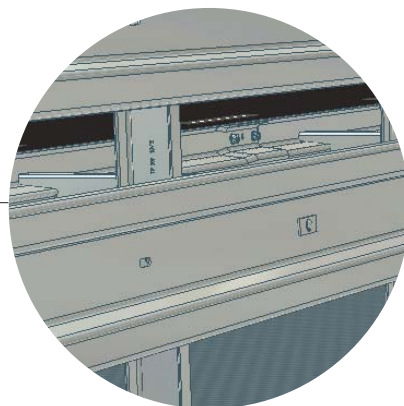
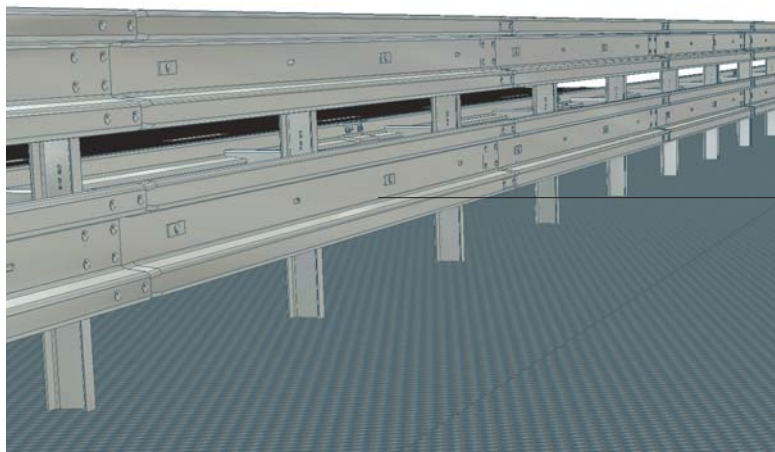


Hmotnost systému
System weight

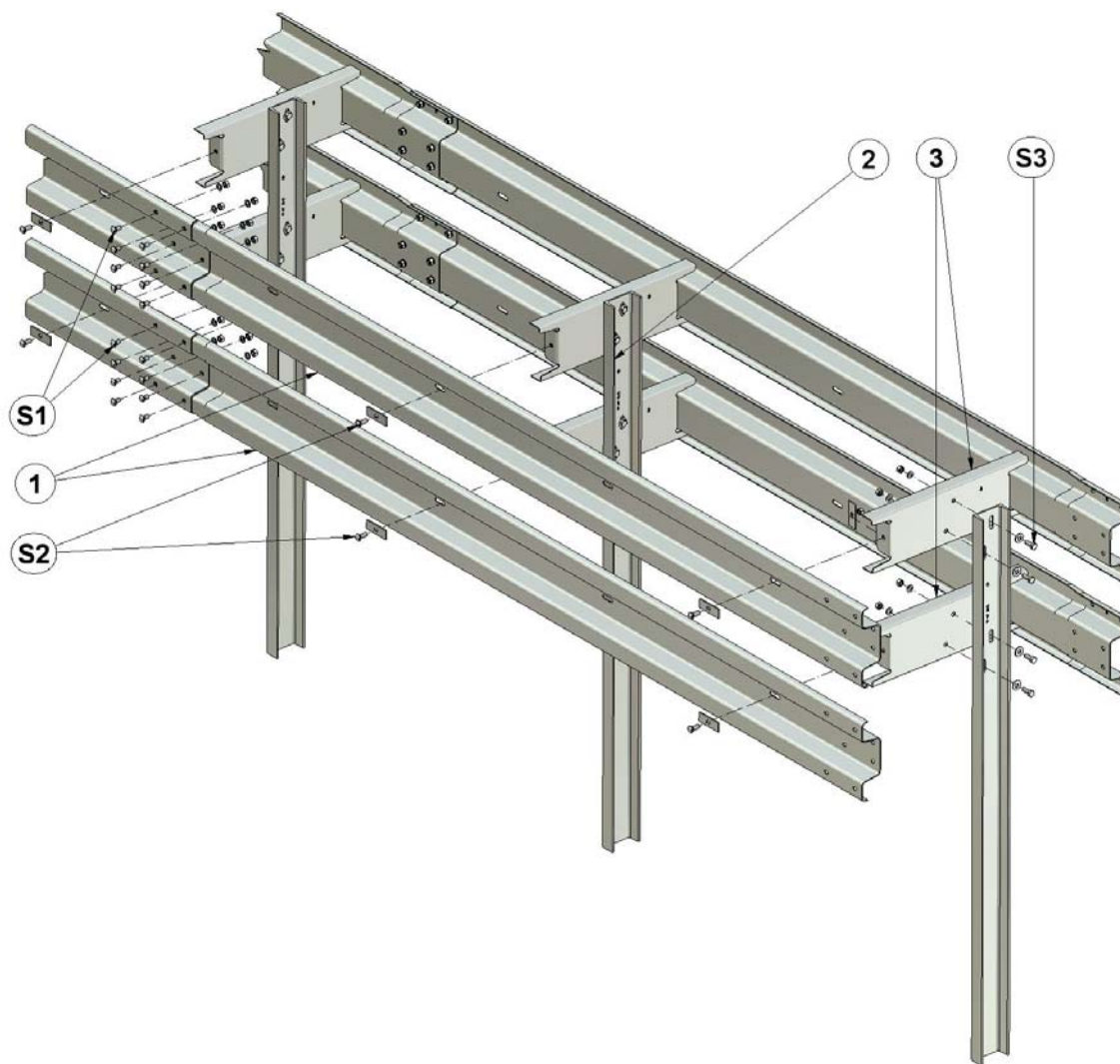
102,58 kg/m

Oboustranné svodidlo
Double-sided safety barrier

OSNH4/H3



Název dílu	Pozice Position	Materiál Material	Číslo dílu Component No.	Ks/4m Pcs/4m	Designation
Svodnice NH4	1	S235JR	50.0.00	4	Barrier strip NH4
Sloupek U 140 střední 2400	2	S235JR	51.1.10	2	Middle post U140 2400
Distanční díl NH4 II	3	S235JR	52.0.03	4	Spacer NH4 II



Název dílu	Pozice Position	Číslo dílu Component No.	Ks/4m Pcs/4m	Designation
Šroub s polokruhovou hlavou a nosem M16x30-4.6-tZn	S1	59.0.80	32	Cup nib bolt M16x30-4.6-tZn
Podložka 17,5-tZn (ø 30/17,5/3)		59.4.40	32	Washer 17.5-tZn (ø 30/17,5/3)
Matice M 16 - 6 - tZn ISO 4032		59.2.40	32	Nut M16-6-tZn ISO 4032
Šroub s polokruhovou hlavou a nosem M16x40-4.6-tZn	S2	59.0.81	8	Cup nib bolt M16x40-4.6-tZn
Krycí podložka M16		59.4.80	16	Backplate M16
Podložka 17,5-tZn (ø 30/17,5/3)		59.4.40	8	Washer 17.5-tZn (ø 30/17,5/3)
Matice M 16 - 6 - tZn ISO 4032	S3	59.2.40	8	Nut M16-6-tZn ISO 4032
Šroub se šestihrannou hlavou M16x40-8.8-tZn		59.0.44	8	Hexagonal bolt M16x40-8.8-tZn
Podložka 17,5-tZn (ø 30/17,5/3)		59.4.40	8	Washer 17.5-tZn (ø 30/17,5/3)
Podložka 18-tZn (ø 40/19/4)	S3	59.4.41	8	Washer 18-tZn (ø 40/19/4)
Matice M 16 - 8.8 - tZn ISO 4032		59.2.41	8	Nut M16-8.8-tZn ISO 4032

Oboustranné svodidlo
Double-sided safety barrier

OSNH4/H3



ArcelorMittal

Zádržný systém byl testován
a certifikován podle řady norem
EN 1317.

Všechny díly jsou zároveň zinkovány
podle EN ISO 1461:2009

Restraint system was tested and
certified in accordance with the
standards EN 1317.

All parts are hot dip galvanized
in accordance with the
EN ISO 1461:2009



1020

ArcelorMittal Ostrava a.s.
Vratimovská 689, 707 02 Ostrava-Kunčice

09

č. 1020-CPD-090-022005

EN 1317-5:2007+A1:2008

Výrobek: Silniční zádržný systém
Road restraint systém

Varianta: Ocelové silniční svodidlo oboustranné
Road steel double-sided safety barrier

Typ: OSNH4/H3

Funkční charakteristiky při nárazu:

Úroveň zadrženi: H3

Prudkost nárazu: B

Pracovní šířka: 1,90 m (W6)

Dynamický průhyb: 1,39 m

Trvanlivost:
S 235 JR zároveň nanesený povlak kovu
ponorem podle EN ISO 1461

Nebezpečné látky: NPĐ

ArcelorMittal Distribution Solutions
Czech Republic, s. r. o.
Vratimovská 689
707 02 Ostrava-Kunčice
Czech Republic

T +420 595 682 625
+420 595 686 524
+420 595 684 590
+420 595 685 627
F +420 595 686 379

E sales.sb@arcelormittal.com
www.arcelormittal.com