

# ZSNH4/H2



Úroveň zadržení  
Containment level

**H2**

Index prudkosti nárazu  
Acceleration severity index

**B**

Test EN 1317

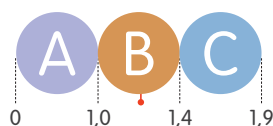


TB 11 900 kg; 100 km/h



TB 51 13 000 kg; 70 km/h

ASI = 1,217



Pracovní šířka  
Working width

**W4**

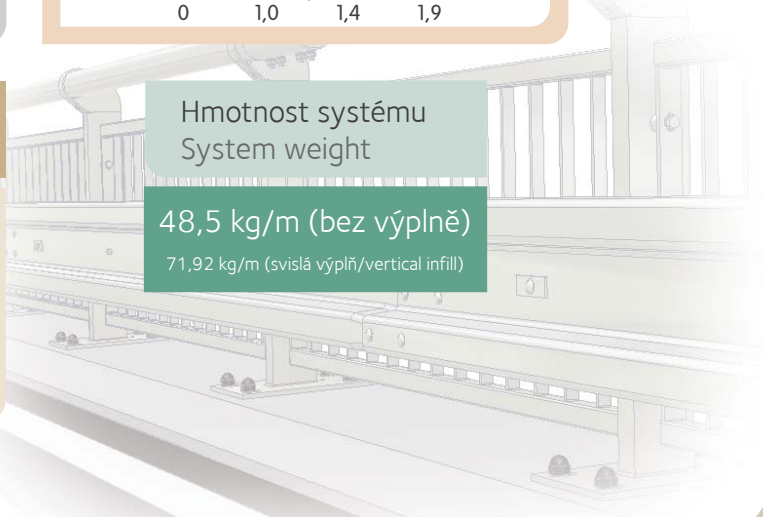
W=1,12 m, D=0,46 m



Hmotnost systému  
System weight

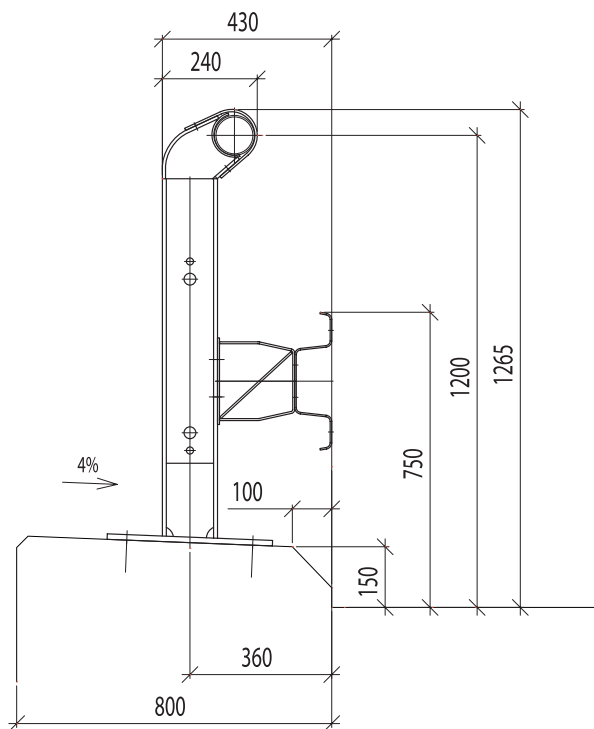
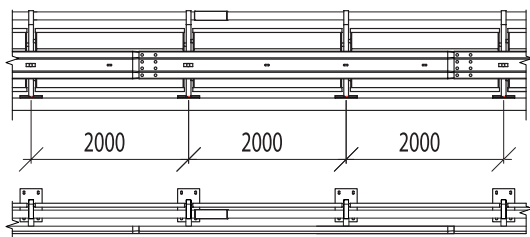
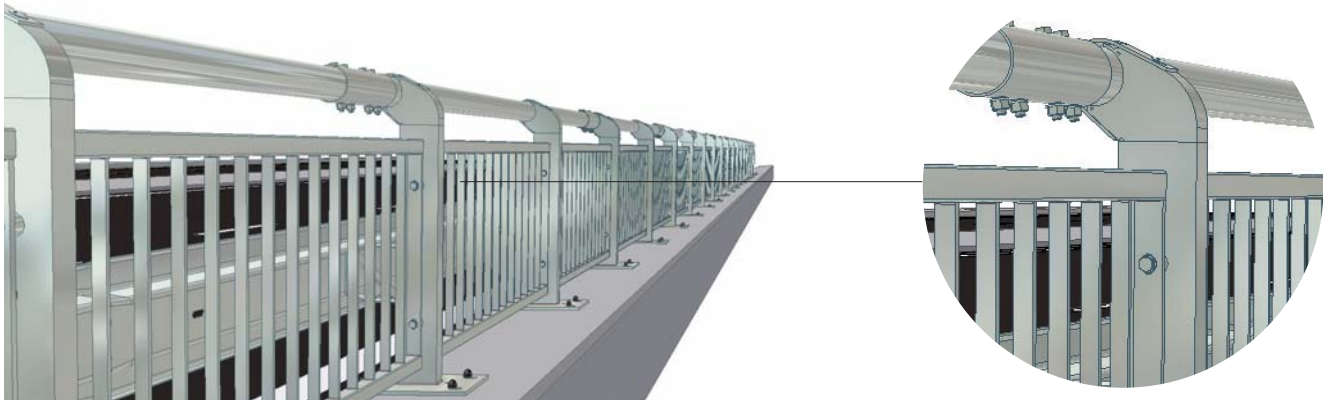
48,5 kg/m (bez výplně)

71,92 kg/m (svislá výplň/vertical infill)

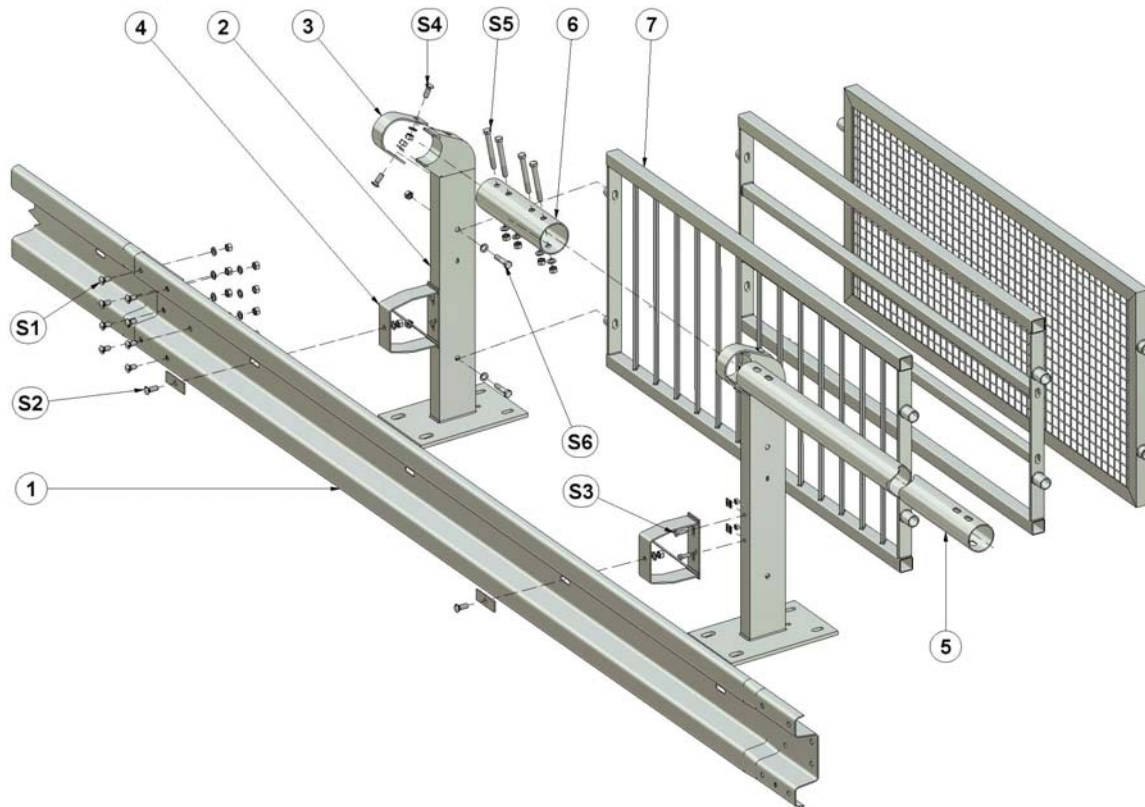


# Zábradelní svodidlo Vehicle parapet

## ZSNH4/H2



Název dílu	Pozice Position	Materiál Material	Číslo dílu Component No.	Ks/4m Pcs/4m	Designation
Svodnice NH4	1	S235JR	50.0.00	1	Barrier strip NH4
Sloupek U140 zábradelní pravý	2	S235JR	51.4.00	2	Post U140 for vehicle parapet, right-side
Třmen pravý	3	S235JR	51.9.00	2	U-strap, right-side
Distanční díl NH4-I	4	S235JR	52.0.02	2	Spacer NH4-I
Madlo 3980	5	S235JRH	53.0.01	1	Handrail 3980
Manžeta madla	6	S235JRH	53.3.00	1	Handrail sleeve
Zábradelní výplň z vodorovných tyčí	7	S235JR	54.0.00	2	Vehicle parapet infill with horizontal bars
Zábradelní výplň ze svislých tyčí		S235JR	54.1.00	2	Vehicle parapet infill with vertical bars
Zábradelní výplň ze svařované sítě		S235JR	54.2.00	2	Vehicle parapet infill with welded grid



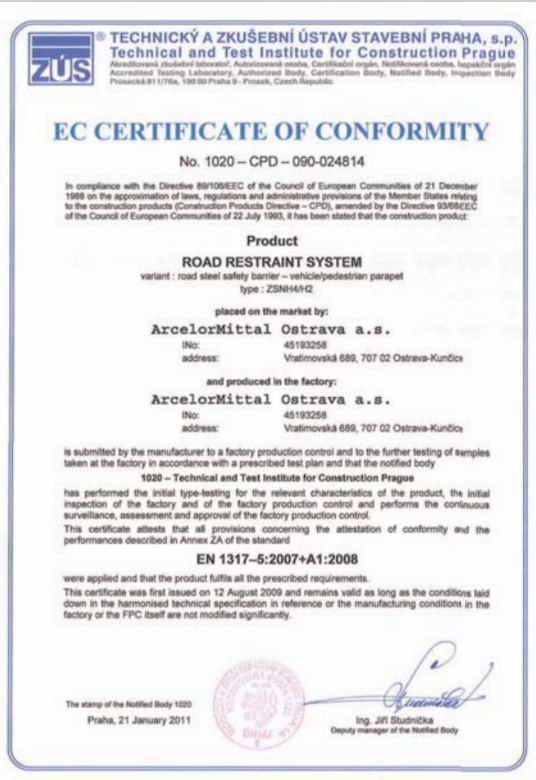
Název dílu	Pozice Position	Číslo dílu Component No.	Ks/4m Pcs/4m	Designation
Šroub s polokruhovou hlavou a nosem M16x30-4.6-tZn		59.0.80	8	Cup nib bolt M16x30-4.6-tZn
Podložka 17,5-tZn (ø 30/17,5/3)	S1	59.4.40	8	Washer 17.5-tZn (ø 30/17,5/3)
Matice M 16 - 6 - tZn ISO 4032		59.2.40	8	Nut M16-6-tZn ISO 4032
Šroub s polokruhovou hlavou a nosem M16x40-4.6-tZn		59.0.81	2	Cup nib bolt M16x40-4.6-tZn
Krycí podložka M16	S2	59.4.80	2	Backplate M16
Podložka 17,5-tZn (ø 30/17,5/3)		59.4.40	2	Washer 17.5-tZn (ø 30/17,5/3)
Matice M 16 - 6 - tZn ISO 4032		59.2.40	2	Nut M16-6-tZn ISO 4032
Šroub se šestihrannou hlavou M12x35-4.6-tZn		59.0.20	4	Hexagonal bolt M12x35-4.6-tZn
U-podložka 14-tZn (klínová podložka)	S3	59.4.71	4	U washer 14-tZn (taper washer)
Matice M 12 - 6 - tZn ISO 4032		59.2.20	4	Nut M12-6-tZn ISO 4032
Šroub s polokruhovou hlavou a nosem M16x40-4.6-tZn		59.0.81	4	Cup nib bolt M16x40-4.6-tZn
Podložka 17,5-tZn (ø 30/17,5/3)	S4	59.4.40	4	Washer 17.5-tZn (ø 30/17,5/3)
Matice M 16 - 6 - tZn ISO 4032		59.2.40	4	Nut M16-6-tZn ISO 4032
Šroub se šestihrannou hlavou M16x140-8.8-tZn		59.0.42	4	Hexagonal bolt M16x140-8.8-tZn
Podložka 17,5-tZn (ø 30/17,5/3)	S5	59.4.40	4	Washer 17.5-tZn (ø 30/17,5/3)
Matice M 16 - 6 - tZn ISO 4032		59.2.40	4	Nut M16-6-tZn ISO 4032
Šroub se šestihrannou hlavou M16x70-4.6-tZn		59.0.40	4	Hexagonal bolt M16x70-4.6-tZn
Podložka 17,5-tZn (ø 30/17,5/3)	S6	59.4.40	4	Washer 17.5-tZn (ø 30/17,5/3)
Matice M 16 - 6 - tZn ISO 4032		59.2.40	4	Nut M16-6-tZn ISO 4032

Zádržný systém byl testován a certifikován podle řady norem EN 1317.

Všechny díly jsou zároveň zinkovány podle EN ISO 1461:2009

Restraint system was tested and certified in accordance with the standards EN 1317.

All parts are hot dip galvanized in accordance with the EN ISO 1463:2009



1020

ArcelorMittal Ostrava a.s.  
Vratimovská 689, 707 02 Ostrava-Kunčice

11

č. 1020-CPD-090-024814

EN 1317-5:2007+A1:2008

Výrobek: Siliční záchrtný systém  
Road restraint systém

Varianta: Ocelové zábradelní svodidlo  
Road steel safety barrier-vehicle/pedestrian parapet

Typ: ZSNH4/H2

Funkční charakteristiky při nárazu:

Úroveň zadržení: H2

Prudkost nárazu: B

Pracovní šířka: 1,116 m (W4)

Dynamický průhyb: 0,455 m

Trvanlivost:

S 235 JR zároveň nanesený povlak kovu  
ponorem podle ČSN EN ISO 1461+organický povlak  
Intergard 269, Intergard 475 HS a Interthane 990

Nebezpečné látky: NPĐ

ArcelorMittal Distribution Solutions  
Czech Republic, s. r. o.  
Vratimovská 689  
707 02 Ostrava-Kunčice  
Czech Republic

T +420 595 682 625  
+420 595 686 524  
+420 595 684 590  
+420 595 685 627  
F +420 595 686 379

E sales.sb@arcelormittal.com  
[www.arcelormittal.com](http://www.arcelormittal.com)